

# ProMix<sup>®</sup> 2KS

3A0516D

Многокомпонентный дозатор

RU

Система с ручным управлением для пропорционального смешивания многокомпонентных покрытий.

Только для профессионального использования.

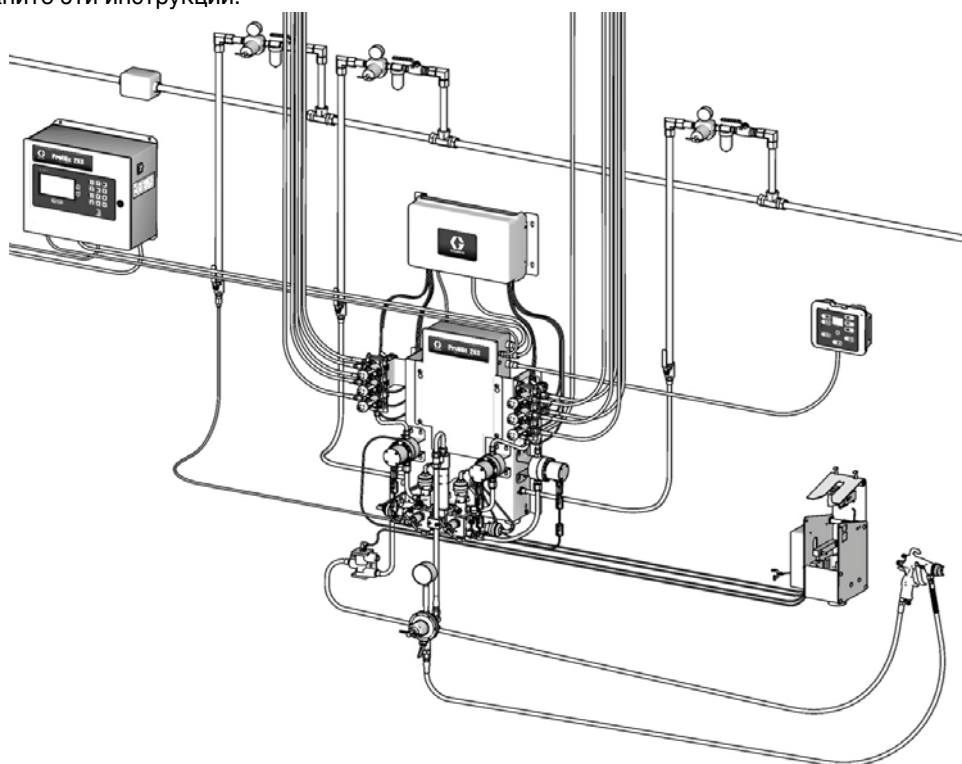
Для использования во взрывоопасных атмосферах (кроме устройства EasyKey).



## Важные инструкции по технике безопасности

Внимательно прочтите все содержащиеся в данном руководстве предупреждения и инструкции. Сохраните эти инструкции.

Чтобы получить информацию о моделях, включая максимальное рабочее давление, см. стр. 4. Аттестационные наклейки оборудования см. на стр. 3. Некоторые показанные компоненты включены не во все системы.



T112504a



PROVEN QUALITY. LEADING TECHNOLOGY.

# Содержание

<b>Сопутствующие руководства</b> . . . . .	<b>3</b>	<b>Принципиальные схемы</b> . . . . .	<b>30</b>
<b>Аттестация оборудования</b> . . . . .	<b>3</b>	Пневматическая схема системы . . . . .	30
<b>Системная конфигурация и номера деталей</b> . . . . .	<b>4</b>	Электросхема устройства EasyKey . . . . .	31
Ключ конфигурации . . . . .	4	Электросхема системы . . . . .	32
Стандартные элементы . . . . .	5	Схема трубопровода . . . . .	34
<b>Вспомогательные устройства</b> . . . . .	<b>7</b>	<b>Техническое обслуживание</b> . . . . .	<b>36</b>
<b>Предупреждения</b> . . . . .	<b>8</b>	Перед техническим обслуживанием . . . . .	36
<b>Важная информация о двухкомпонентных материалах</b> . . . . .	<b>10</b>	После технического обслуживания . . . . .	36
Меры предосторожности при работе с изоцианатами . . . . .	10	Обслуживание устройства EasyKey . . . . .	37
Самовоспламенение материала . . . . .	10	Замена элемента воздушного фильтра . . . . .	41
Раздельное хранение компонентов А и В . . . . .	10	Настенная жидкостная станция . . . . .	42
Чувствительность изоцианатов к воздействию влаги . . . . .	10	Техническое обслуживание расходомеров . . . . .	46
Замена материалов . . . . .	10	Техническое обслуживание жидкостного коллектора . . . . .	47
<b>Заземление</b> . . . . .	<b>11</b>	Техническое обслуживание модуля смены цвета, клапанов цвета/катализатора и клапанов сброса . . . . .	47
<b>Проверка сопротивления</b> . . . . .	<b>11</b>	<b>Детали</b> . . . . .	<b>49</b>
<b>Процедуру сброса давления</b> . . . . .	<b>11</b>	Ключ конфигурации . . . . .	49
<b>Поиск и устранение неисправностей</b> . . . . .	<b>15</b>	Система ProMix 2KS с ручным управлением . . . . .	50
Коды аварийных сигналов . . . . .	15	Элементы управления устройством EasyKey . . . . .	52
Поиск и устранение неисправностей в работе соленоида . . . . .	16	Доступные кабели . . . . .	53
Поиск и устранение неисправностей в работе жидкостного коллектора . . . . .	18	Настенная жидкостная станция . . . . .	54
Диагностика барьерной платы EasyKey . . . . .	19	Комплекты вспомогательных устройств для смены цвета . . . . .	56
Диагностика платы дисплея EasyKey . . . . .	20	<b>Технические данные</b> . . . . .	<b>57</b>
Диагностика платы управления жидкостной станцией . . . . .	23	<b>Стандартная гарантия компании Graco</b> . . . . .	<b>58</b>
Поиск и устранение неисправностей в работе устройства управления окрасочной камерой . . . . .	26	<b>Информация о компании Graco</b> . . . . .	<b>58</b>
Диагностика платы смены цвета . . . . .	28		

# Сопутствующие руководства

Руководства по эксплуатации отдельных компонентов на русском языке

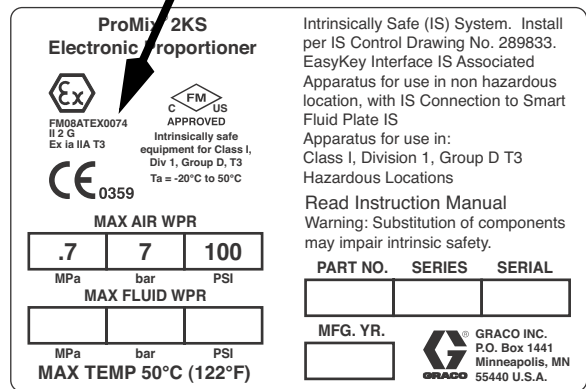
Руководство	Описание
3A0514	Установка системы ProMix 2KS с ручным управлением
3A0515	Эксплуатация системы ProMix 2KS с ручным управлением
312781	Смесительный жидкостный коллектор
312782	Распределительный клапан
312783	Наборы клапанов смены цвета
312787	Комплект модуля смены цвета
312784	Комплекты камеры промывки пистолета-распылителя
310745	Комплект отключения подачи воздуха в пистолет-распылитель
312786	Комплекты клапана сброса давления и третьего очистительного клапана
312785	Комплекты сетевых средств связи
308778	Расходомер G3000/G3000HR
313599	Расходомер Кориолиса
313290	Комплект напольной стойки
313542	Комплект сигнального устройства
313386	Базовый и расширенный веб-интерфейсы
406799	Комплект автоматической модернизации системы 15V256
406800	Комплект платы дискретного ввода-вывода 15V825

# Аттестация оборудования

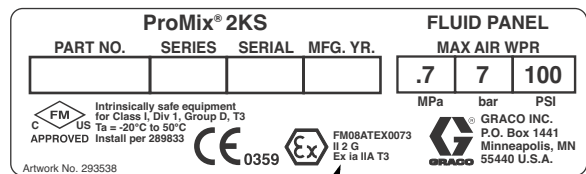
Аттестация оборудования отражена на указанных ниже наклейках, прикрепленных к жидкостной станции и устройству EasyKey™. Расположение наклеек см. на РИС. 1 на стр. 4.

## Наклейка для жидкостной станции и устройства EasyKey

Сертификат ATEX указан здесь



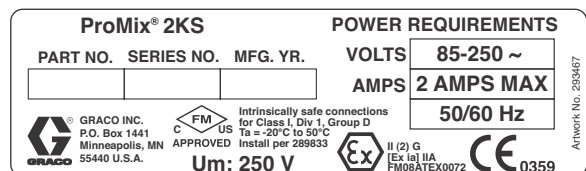
## Наклейка для жидкостной станции



T113581a

Сертификат ATEX указан здесь

## Наклейка для устройства EasyKey



T113582a

Сертификат ATEX указан здесь

# Системная конфигурация и номера деталей

## Ключ конфигурации

Номер конфигурируемой детали оборудования напечатан на идентификационной наклейке оборудования. Размещение идентификационных наклеек см. на Рис. 1. Номер детали включает одну цифру от каждой из следующих шести категорий, в зависимости от конфигурации вашей системы.

Система с ручным управлением	Управление и отображение	Расходомеры А и В	Клапаны смены цвета	Клапаны катализаторов	Устройство обслуживания аппликатора
M	D = EasyKey с жидкокристаллическим дисплеем	0 = Нет расходомеров 1 = G3000 (А и В) 2 = G3000HR (А и В) 3 = Расходомер Кориолиса 3,17 мм (1/8 дюйма) (А) и G3000 (В) 4 = G3000 (А) и расходомер Кориолиса 3,17 мм (1/8 дюйма) (В) 5 = Расходомер Кориолиса 3,17 мм (1/8 дюйма) (А) и G3000HR (В) 6 = G3000HR (А) и расходомер Кориолиса 3,17 мм (1/8 дюйма) (В) 7 = Расходомер Кориолиса 3,17 мм (1/8 дюйма) (А и В)	0 = Нет клапанов (один цвет) 1 = Два клапана (низкое давление) 2 = Четыре клапана (низкое давление) 3 = Семь клапанов (низкое давление) 4 = Двенадцать клапанов (низкое давление) 5 = Два клапана (высокое давление) 6 = Четыре клапана (высокое давление)	0 = Нет клапанов (один катализатор) 1 = Два клапана (низкое давление) 2 = Четыре клапана (низкое давление) 3 = Два клапана (высокое давление)	1 = Один комплект реле расхода воздуха 2 = Два комплекта реле расхода воздуха 3 = Один комплект камеры промывки пистолета-распылителя 4 = Два комплекта камеры промывки пистолета-распылителя

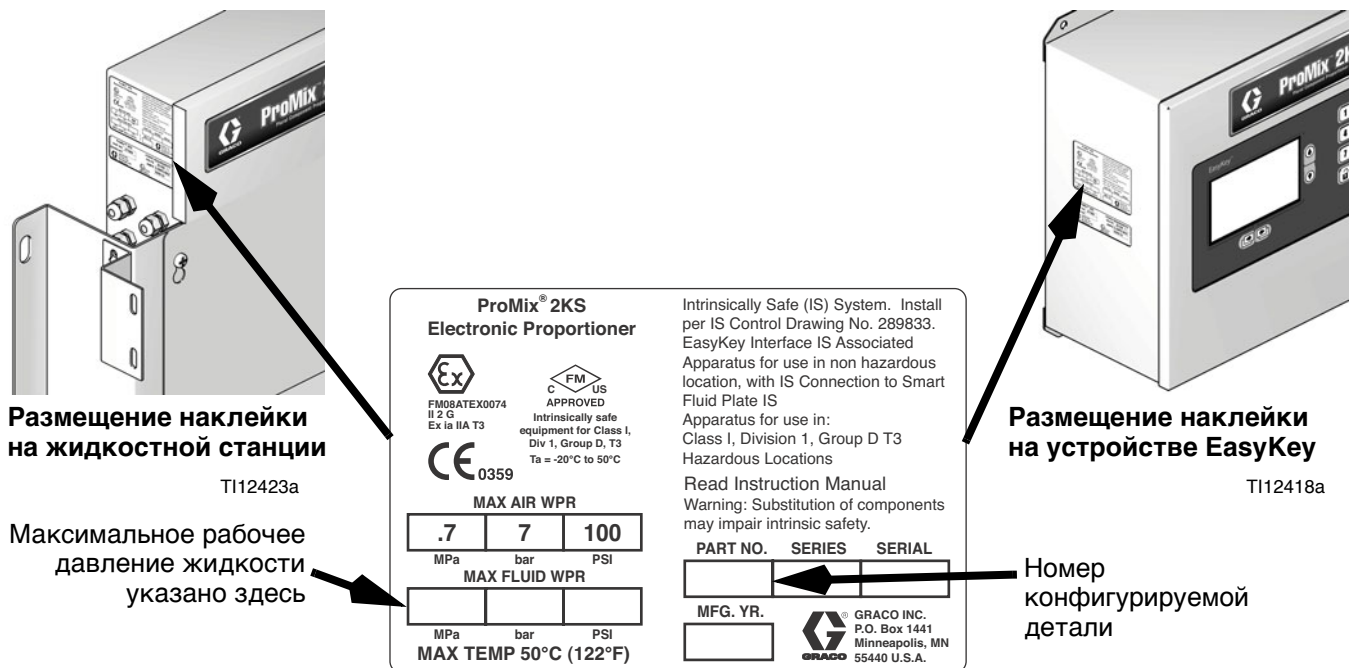


Рис. 1. Идентификационная наклейка

**Разрешение на установку в опасных зонах**

Модели, использующие расходомеры G3000 и G3000HR или искробезопасный расходомер Кориолиса в качестве измерителей расхода компонентов А и В, разрешены для установки в опасных зонах: класс I, отделение I, группа D, ТЗ или зона I группа IIA ТЗ.

**Максимальное рабочее давление**

Номинал максимального рабочего давления зависит от вариантов комбинирования отобранных компонентов жидкости. **Номинальное рабочее давление рассчитывается исходя из наименьшего номинального давления компонентов жидкостного коллектора.** Номинал давления компонентов определен ниже. *Пример:* Модель MD2531 имеет максимальное рабочее давление 21 МПа (210 бар, 3000 фунтов на кв. дюйм).

**Чтобы получить информацию о максимальном рабочем давлении системы, см. идентификационную наклейку на устройстве EasyKey или жидкостной станции. См. Рис. 1.**

**Максимальное рабочее давление компонентов жидкостного коллектора системы ProMix**

Базовая система: без расходомеров (вариант 0), без смены цвета/катализатора (вариант 0) . . . . . 27,58 МПа (275,8 бар, 4000 фунтов на кв. дюйм)  
 Система с расходомерами, вариант 1 и 2 (G3000 или G3000HR) . . . . 27,58 МПа (275,8 бар, 4000 фунтов на кв. дюйм)  
 Система с расходомерами, варианты 3, 4, 5, 6, и 7 (один или два расходомера Кориолиса). . . . . 15,86 МПа (158,6 бар, 2300 фунтов на кв. дюйм)  
 Система со сменой цвета, варианты 1, 2, 3 и 4, а также со сменой катализатора, вариант 1 или 2 (клапаны низкого давления) . . . . . 2,07 МПа (20,6 бар, 300 фунтов на кв. дюйм)  
 Система со сменой цвета, варианты 5 и 6, а также со сменой катализатора, вариант 3 (клапаны высокого давления) . . . . . 21 МПа (210 бар, 3000 фунтов на кв. дюйм)

**Диапазон расхода жидкости при использовании расходомера**

G3000 . . . . . 75–3800 куб. см/мин. (0,02–1,0 галлонов в мин.)  
 G3000HR . . . . . 38–1900 куб. см/мин. (0,01–0,50 галлонов в мин.)  
 Расходомер Кориолиса . . . . . 20–3800 куб. см/мин. (0,005–1,00 галлонов в мин.)  
 Измеритель расхода растворителя S3000 (вспомогательное устройство). . . . . 38–1900 куб. см/мин. (0,01–0,50 галлонов в мин.)

**Стандартные элементы**

Элементы
EasyKey с жидкокристаллическим дисплеем
Оптоволоконный кабель и кабель питания, 15,25 м (50 футов)
Настенная жидкостная станция, интегратор на 50 куб. см и статический смеситель
Клапан сброса давления на стороне В, если выбраны клапаны катализатора
Устройство управления окрасочной камерой
Основной веб-интерфейс












## Вспомогательные устройства

Вспомогательное устройство
Устройство выбора установки пистолета-распылителя в камере промывки
Комплект третьего очистительного клапана 15V354
Комплект реле расхода растворителя 15V536
Кабель питания 15V213, 30,5 м (100 футов)
Оптоволоконный кабель 15G710, 30,5 м (100 футов)
Инжекторный комплект 15U955 для динамического дозирования
Комплект интегратора 15V034, 10 куб. см
Комплект интегратора 15V033, 25 куб. см
Комплект интегратора 15V021, 50 куб. см
Комплект интегратора 24B618, 100 куб. см
Комплект стробирующей световой сигнализации 15W034
Улучшенный веб-интерфейс 15V337
Комплект модернизации до автоматического режима 15V256
Комплект измерителя расхода растворителя S3000 280555

# Предупреждения

Следующие предупреждения относятся к установке, эксплуатации, заземлению, техническому обслуживанию и ремонту данного оборудования. Символом восклицательного знака отмечены общие предупреждения, а знак опасности указывает на риск, связанный с определенной процедурой. Этими символами помечаются места в тексте, которых касаются данные предупреждения. В настоящем руководстве могут применяться другие касающиеся определенных продуктов символы, которые не описаны в этом разделе.

 <b>ПРЕДУПРЕЖДЕНИЕ</b>	
   	<p><b>ОПАСНОСТЬ ПОЖАРА И ВЗРЫВА</b>                      Легковоспламеняющиеся газы, такие как испарения растворителей или краски, могут загореться или взорваться в <b>рабочей зоне</b>. Чтобы предотвратить возгорание и взрыв, следуйте указанным ниже инструкциям:</p> <ul style="list-style-type: none"> <li>Используйте оборудование только в хорошо вентилируемой зоне.</li> <li>Устраните все возможные причины воспламенения, такие как сигнальные лампы, сигареты, переносные электрические лампы, пластиковая спецодежда (потенциальная опасность статического разряда).</li> <li>В рабочей зоне не должно быть мусора, а также растворителей, ветоши и бензина.</li> <li>При наличии легковоспламеняющихся паров жидкости не подключайте и не отключайте кабели питания, не пользуйтесь переключателями, не включайте и не выключайте освещение.</li> <li>Все оборудование в рабочей зоне должно быть заземлено. См. инструкции по <b>заземлению</b>.</li> <li>Пользуйтесь только заземленными шлангами.</li> <li>Если пистолет-распылитель направлен в заземленную емкость, плотно прижимайте его к краю этой емкости.</li> <li>Если появится искра статического разряда или вы почувствуете разряды электрического тока, <b>немедленно прекратите работу</b>. Не используйте оборудование до выявления и устранения проблемы.</li> <li>В рабочей зоне должен находиться исправный огнетушитель.</li> </ul>
	<p><b>ОПАСНОСТЬ ПОРАЖЕНИЯ ЭЛЕКТРИЧЕСКИМ ТОКОМ</b>                      Это оборудование должно быть заземлено. Неправильное заземление, настройка или использование системы могут привести к поражению электрическим током.</p> <ul style="list-style-type: none"> <li>Перед отсоединением любых кабелей и перед обслуживанием выключите и отключите электропитание на главном выключателе.</li> <li>Подключайте оборудование только к заземленному источнику питания.</li> <li>Прокладка проводов должна выполняться квалифицированным электриком с соблюдением всех местных нормативов и правил.</li> </ul>
 	<p><b>ИСКРБЕЗОПАСНОСТЬ</b>                      В случае неправильной установки или подключения к не искробезопасному оборудованию искробезопасное оборудование может привести к пожару, взрыву или поражению электрическим током. Соблюдайте местные нормы и правила техники безопасности.</p> <ul style="list-style-type: none"> <li>Только модели с приборами G3000, G250, G3000HR, G250HR или искробезопасным расходомером Кориолиса разрешены для установки в опасной зоне: класс I, отделение I, группа D, T3 или зона I группа IIA T3.</li> <li>Не устанавливайте в опасной зоне оборудование, разрешенное только для установки в безопасных местах. Степень безопасности используемой модели см. на идентификационной наклейке.</li> <li>Не заменяйте и не видоизменяйте компоненты системы, так как это может понизить уровень искробезопасности.</li> </ul>
   	<p><b>ОПАСНОСТЬ ПОДКОЖНОЙ ИНЪЕКЦИИ</b>                      Жидкость под высоким давлением, поступающая из пистолета-распылителя или через утечки в шлангах и через разрывы в деталях, способна пробить кожу. Поврежденное место может выглядеть просто как порез, но это серьезная травма, которая может привести к ампутации. <b>Немедленно обратитесь за хирургической помощью.</b></p> <ul style="list-style-type: none"> <li>Перед использованием оборудования следует затянуть все соединения линий подачи жидкости.</li> <li>Запрещается направлять пистолет-распылитель в сторону людей или на какую-нибудь часть тела.</li> <li>Не кладите руку на распылительный наконечник.</li> <li>Не пытайтесь остановить или отклонить утечку руками, другими частями тела, перчаткой или ветошью.</li> <li>Выполняйте описанную в этом руководстве <b>процедуру сброса давления</b> при остановке распыления и перед чисткой, проверкой или обслуживанием оборудования.</li> </ul>




**ПРЕДУПРЕЖДЕНИЕ**
**ОПАСНОСТЬ ПОВРЕЖДЕНИЯ ВСЛЕДСТВИЕ НЕПРАВИЛЬНОГО ПРИМЕНЕНИЯ ОБОРУДОВАНИЯ**

Неправильное применение оборудования может привести к серьезным травмам или смертельному исходу.

- Не работайте с данным оборудованием в утомленном состоянии, под воздействием сильных лекарственных средств или в состоянии алкогольного опьянения.
- Не превышайте наименьшего для всех компонентов максимального рабочего давления или температуры. См. раздел **Технические данные** во всех руководствах по использованию оборудования.
- Используйте жидкости и растворители, совместимые со входящими с ними в контакт деталями оборудования. См. раздел **Технические данные** во всех руководствах по использованию оборудования. Прочитайте предупреждения производителя жидкости и растворителя. Для получения полной информации об используемом веществе затребуйте паспорт безопасности материалов (MSDS) у дистрибьютора или продавца.
- Ежедневно проверяйте оборудование. Немедленно ремонтируйте или заменяйте поврежденные или изношенные детали, используя при этом только оригинальные запасные части.
- Не модифицируйте оборудование.
- Используйте оборудование только по назначению. Для получения необходимой информации свяжитесь с дистрибьютором.
- Прокладывайте шланги и кабели вне участков движения людей и механизмов, вдали от острых кромок, движущихся частей, горячих поверхностей.
- Не изгибайте и не перегибайте шланги, не тяните за них оборудование.
- Не допускайте детей и животных в рабочую зону.
- Соблюдайте все требования техники безопасности.

**ОПАСНОСТЬ ОТРАВЛЕНИЯ ТОКСИЧНЫМИ ЖИДКОСТЯМИ ИЛИ ГАЗАМИ**

При попадании в глаза и на кожу, при вдыхании или попадании внутрь, токсичные жидкости или газы могут привести к серьезным травмам или смертельному исходу.

- Прочтите паспорта безопасности материалов (MSDS), чтобы ознакомиться со специфическими опасными особенностями используемых жидкостей.
- Храните опасные жидкости в специальных контейнерах. При утилизации следуйте соответствующим инструкциям.
- При распылении материала и очистке оборудования всегда используйте химически непроницаемые перчатки.

**СРЕДСТВА ИНДИВИДУАЛЬНОЙ ЗАЩИТЫ**

Лица, использующие или обслуживающие оборудование, а также находящиеся в зоне работы, должны применять соответствующие средства защиты, чтобы обезопасить себя от серьезных травм, в том числе от повреждения глаз, вдыхания токсичных газов, ожогов, а также потери слуха. Помимо прочего, средства защиты включают указанные ниже пункты:

- Защитные очки
- Защитная одежда и респиратор в соответствии с рекомендациями изготовителя жидкостей и растворителей
- Перчатки
- Защитные наушники

# Важная информация о двухкомпонентных материалах

## Меры предосторожности при работе с изоцианатами



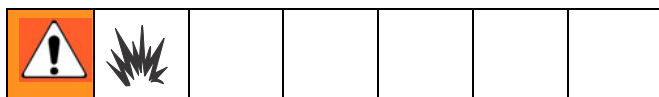
При распылении и дозировании материалов, содержащих изоцианаты, образуются потенциально вредные туманы, пары и взвешенные твердые частицы.

Для ознакомления со специфическими опасностями и мерами предосторожности при использовании материалов с изоцианатами, прочтите предупреждения производителя и паспорт безопасности материала (MSDS).

Обеспечьте надлежащую вентиляцию рабочей зоны, чтобы предотвратить вдыхание туманов, паров и взвешенных твердых частиц изоцианатов. Если надлежащая вентиляция не обеспечена, все лица в рабочей зоне должны надевать респиратор для очистки вдыхаемого воздуха.

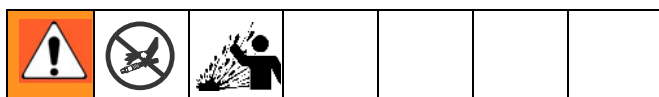
Кроме того, для предотвращения контакта с изоцианатами все находящиеся в рабочей зоне специалисты должны быть обеспечены соответствующими средствами индивидуальной защиты, включая химически непроницаемые перчатки, обувь, передники и защитные очки.

## Самовоспламенение материала



При нанесении слишком толстым слоем некоторые материалы могут самовоспламениться. Прочтите предупреждения производителя и паспорт безопасности материала (MSDS).

## Раздельное хранение компонентов А и В



Перекрестное загрязнение может привести к отверждению материала в трубопроводах и вызвать тем самым серьезное повреждение оборудования. Для предотвращения перекрестного загрязнения смачиваемых деталей оборудования **никогда** не допускайте взаимозаменяемости деталей для подачи компонента А (изоцианат) и компонента В (смола).

## Чувствительность изоцианатов к воздействию влаги

Изоцианаты (ISO) – это катализаторы, применяющиеся в двухкомпонентных покрытиях. Изоцианаты (ISO) вступают в реакцию с влагой (например, содержащейся в воздухе) и образуют мелкие твердые абразивные кристаллы, взвешенные в жидкости. Со временем на поверхности образуется пленка, и изоцианаты (ISO) превращаются в гель, что повышает вязкость. При использовании таких частично отвердевших изоцианатов (ISO) снижается производительность, а также срок службы всех смачиваемых деталей.

**ПРИМЕЧАНИЕ:** Объем образуемой пленки и скорость кристаллизации зависят от состава изоцианатов (ISO), влажности и температуры.





Чтобы предотвратить взаимодействие изоцианатов (ISO) с влагой, следуйте указанным ниже инструкциям:

- Обязательно используйте герметичные емкости с влагопоглотителем в вентиляционном отверстии или азотную атмосферу. **Никогда** не храните изоцианаты (ISO) в открытом контейнере.
- Используйте специально разработанные для изоцианатов (ISO) влагонепроницаемые шланги, например поставляемые с системой шланги.
- Не пользуйтесь восстановленными растворителями, которые могут содержать влагу. Всегда храните не используемые растворители в закрытых контейнерах.
- Никогда не используйте растворитель с одной стороны, если он был загрязнен с другой стороны.
- Перед повторной сборкой всегда смазывайте резьбовые детали консистентной смазкой или маслом для насоса ISO.

## Замена материалов

- При замене материалов несколько раз промойте оборудование, чтобы убедиться в его тщательной очистке.
- После промывки всегда очищайте приемные фильтры жидкости.
- Проконсультируйтесь с изготовителем относительно химической совместимости материала.
- Для большинства материалов изоцианаты (ISO) используются на стороне А, однако в некоторых случаях они используются на стороне В.

## Заземление

						
Система должна быть заземлена. См. инструкции по заземлению в руководстве по установке системы ProMix 2KS.						

## Проверка сопротивления

						
Чтобы гарантировать должное заземление, сопротивление между компонентами системы ProMix и точкой действительного заземления <b>должно</b> быть меньше 1 Ом. См. раздел <b>Предупреждения</b> , стр. 8.						

Проверка сопротивления между каждым компонентом системы ProMix и точкой действительного заземления должна осуществляться квалифицированным электриком. Если сопротивление составляет более 1 Ом, может потребоваться заземление в другом месте. Не используйте систему, пока проблема не решена.

## Процедуру сброса давления

**ПРИМЕЧАНИЕ.** Описанные ниже процедуры используются для сброса всех давлений жидкости и воздуха в системе ProMix 2KS. Используйте процедуру, подходящую для вашей конфигурации системы.

						
Сбрасывайте давление при остановке распыления перед сменой наконечников распылителя, а также перед очисткой, проверкой или техническим обслуживанием оборудования.						

### Системы с одним цветом

1. Находясь в режиме смешивания (пистолет-распылитель включен), перекройте насосы и нагнетательные баки подачи жидких компонентов А и В. Закройте все запорные клапаны жидкости на выходах насосов.
2. Чтобы сбросить давление, нажмите пусковой курок пистолета-распылителя, затем нажмите кнопку перехода к ручному режиму на соленоидах клапанов дозирования А и В. См. Рис. 4.

**ПРИМЕЧАНИЕ.** Если возникнет аварийный сигнал о задержке поступления дозы (Е-7, Е-8), сбросьте этот аварийный сигнал.

3. Выполните полную очистку системы, следуя инструкциям, приведенным в разделе **Очистка с использованием начальной рецептуры** в руководстве по эксплуатации.
4. Перекройте подачу жидкости к клапану промывки растворителем (SPV) и подачу воздуха к клапану продувки воздухом (APV), Рис. 3.
5. При включенном пистолете-распылителе нажмите кнопку перехода к ручному режиму на соленоидах клапанов очистки А и В для сброса давления воздуха и растворителя. См. Рис. 4. Удостоверьтесь в том, что давление растворителя упало до 0.

**ПРИМЕЧАНИЕ.** Если возникнет аварийный сигнал о нарушении объема очистки (Е-11), сбросьте этот аварийный сигнал.

## Системы с клапанами смены цвета и без клапанов сброса

**ПРИМЕЧАНИЕ.** Эта процедура позволяет сбросить давление через пробоотборный клапан.

1. Выполните все шаги, приведенные в разделе **Системы с одним цветом**, стр. 11.
2. Закройте запорный клапан на стороне А (SVA), см. Рис. 3. Откройте пробоотборный клапан на стороне А (RVA).
3. Направьте пробоотборную трубку на стороне А в пустой контейнер.
4. См. Рис. 2. Откройте модуль смены цвета. Используя идентификационные наклейки на соленоиде в качестве указателя, нажмите и удерживайте кнопку переключения режима на каждом соленоидном клапане смены цвета до тех пор, пока поток из пробоотборного клапана не остановится.
5. Нажмите и удерживайте кнопку переключения режима на соленоидном клапане растворителя до тех пор, пока из пробоотборного клапана не потечет чистый растворитель, затем отпустите эту кнопку.
6. Перекройте подачу растворителя к набору клапанов подачи растворителя для смены цвета.
7. Нажмите и удерживайте кнопку переключения режима на соленоидном клапане растворителя до тех пор, пока поток растворителя из пробоотборного клапана не прекратится.
8. Откройте запорный клапан на стороне А (SVA), см. Рис. 3. Закройте пробоотборный клапан на стороне А (RVA).

## Системы с клапанами смены цвета/катализатора и клапанами сброса

**ПРИМЕЧАНИЕ.** Эта процедура позволяет сбросить давление через клапаны сброса.

1. Выполните все шаги, приведенные в разделе **Системы с одним цветом**, стр. 11.
2. Перекройте все линии подачи цвета и катализатора наборы клапанов.
3. Нажмите и удерживайте клавишу переключения режима на соленоидном клапане сброса А, Рис. 4.
4. См. Рис. 2. Откройте модуль смены цвета. Используя идентификационные наклейки на соленоиде в качестве указателя, нажмите и удерживайте кнопку переключения режима на каждом соленоидном клапане цвета до тех пор, пока поток из клапана сброса А не остановится.
5. Нажмите и удерживайте кнопку переключения режима на соленоидном клапане сброса В, Рис. 4.
6. См. Рис. 2. Используя идентификационные наклейки на соленоиде в качестве указателя, нажмите и удерживайте кнопку переключения режима на каждом соленоидном клапане катализатора до тех пор, пока поток из клапана сброса В не остановится.
7. Нажмите и удерживайте клавишу переключения режима на соленоидном клапане сброса А, Рис. 4.
8. Нажмите и удерживайте кнопку переключения режима на соленоидном клапане растворителя (цвета) на стороне А до тех пор, пока из клапана сброса не потечет чистый растворитель, затем отпустите эту кнопку.
9. Нажмите и удерживайте кнопку переключения режима на соленоидном клапане сброса В, Рис. 4.
10. Нажмите и удерживайте кнопку переключения режима на соленоидном клапане растворителя (катализатора) на стороне В до тех пор, пока из клапана сброса не потечет чистый растворитель, затем отпустите эту кнопку.
11. Перекройте подачу растворителя к набору клапанов подачи растворителя для смены цвета/катализатора.
12. Нажмите и удерживайте кнопки переключения режима на соленоидных клапанах растворителя и кнопки переключения режима на клапанах сброса на сторонах А и В до тех пор, пока поток растворителя из клапанов сброса не прекратится.

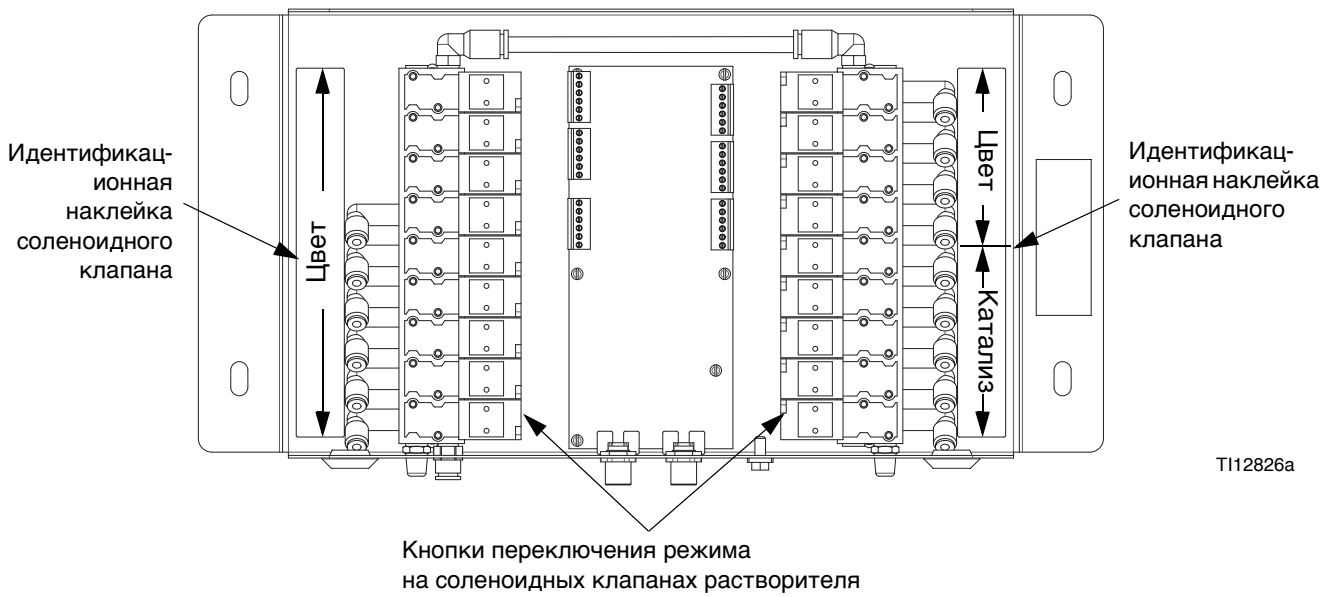


Рис. 2. Соленоидные клапаны смены цвета

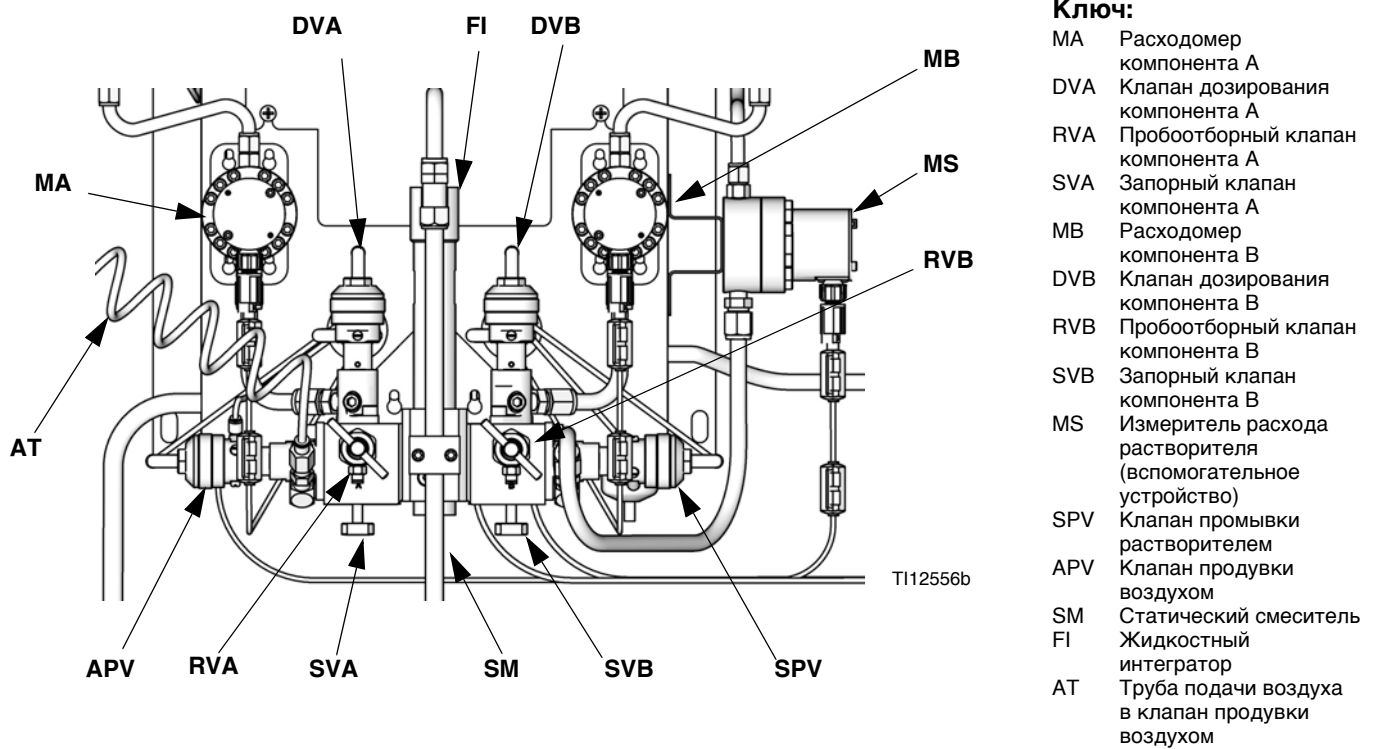


Рис. 3. Настенная жидкостная станция



# Поиск и устранение неисправностей



**ПРИМЕЧАНИЕ.** Не используйте поданную жидкость, которая была распределена с нарушением соотношения, т. к. она может быть недостаточно отверждена.

## Коды аварийных сигналов

В Табл. 1 перечисляются используемые в системе коды аварийных сигналов. Полную информацию о поиске и устранении неисправностей при наличии аварийных сигналов см. в руководстве по эксплуатации системы.

Табл. 1. Коды аварийных сигналов системы

Код	Описание
E-1	Аварийный сигнал об ошибке связи
E-2	Аварийный сигнал о превышении срока жизнеспособности краски
E-3	Аварийный сигнал о нарушении верхнего предела соотношения
E-4	Аварийный сигнал о нарушении нижнего предела соотношения
E-5	Аварийный сигнал о передозировке компонента А
E-6	Аварийный сигнал о передозировке компонента В
E-7	Аварийный сигнал о задержке поступления дозы А
E-8	Аварийный сигнал о задержке поступления дозы В
E-9	Аварийный сигнал о смешивании при настройке
E-10	Аварийный сигнал об удаленной остановке
E-11	Аварийный сигнал о нарушении объема очистки
E-12	Аварийный сигнал об ошибке связи по сети CAN
E-13	Аварийный сигнал о нарушении верхнего предела расхода
E-14	Аварийный сигнал о нарушении нижнего предела расхода
E-15	Предупреждение о бездействии системы
E-16	Предупреждение об изменении настройки
E-17	Предупреждение о включении электропитания
E-18	Предупреждение о загрузке значений по умолчанию
E-19	Аварийный сигнал о нарушении работы устройства ввода-вывода (подробнее см. в инструкции по эксплуатации)
E-20	Аварийный сигнал инициирования очистки
E-21	Аварийный сигнал о нарушении объема загрузки материала
E-22	Аварийный сигнал о нарушении нижнего уровня в баке А
E-23	Аварийный сигнал о нарушении нижнего уровня в баке В
E-24	Аварийный сигнал о нарушении нижнего уровня в баке растворителя S
E-25	Аварийный сигнал о завершении автоматического сброса
E-26	Аварийный сигнал о нарушении очистки цвета/катализатора
E-27	Аварийный сигнал о нарушении загрузки цвета/катализатора

# Поиск и устранение неисправностей в работе соленоида

ПРИМЕЧАНИЕ. См. раздел Принципиальные схемы, стр. 30.

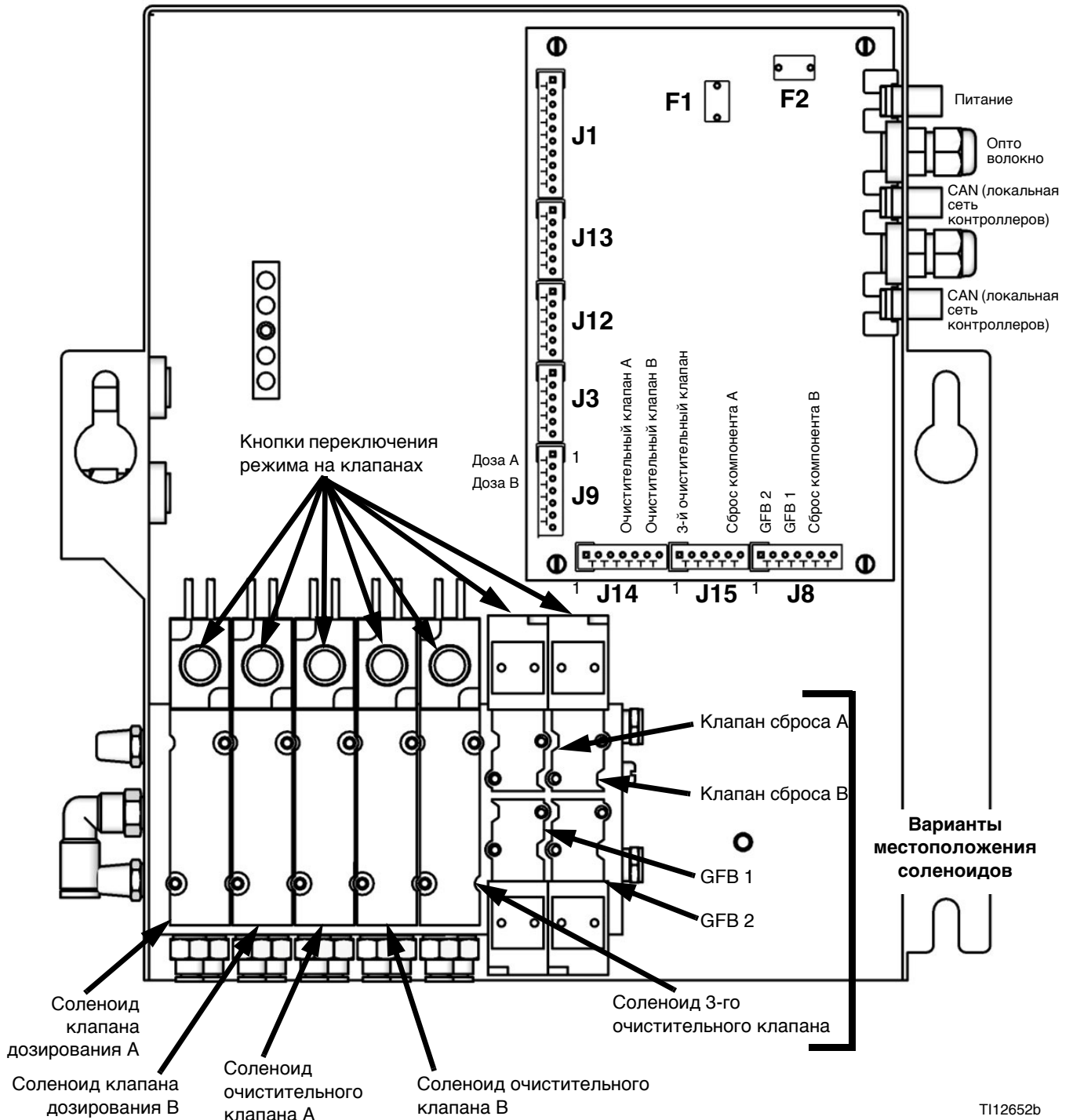


Рис. 4. Плата и соленоиды жидкостной станции



**ПРИМЕЧАНИЕ.** См. раздел **Принципиальные схемы**, стр. 30.

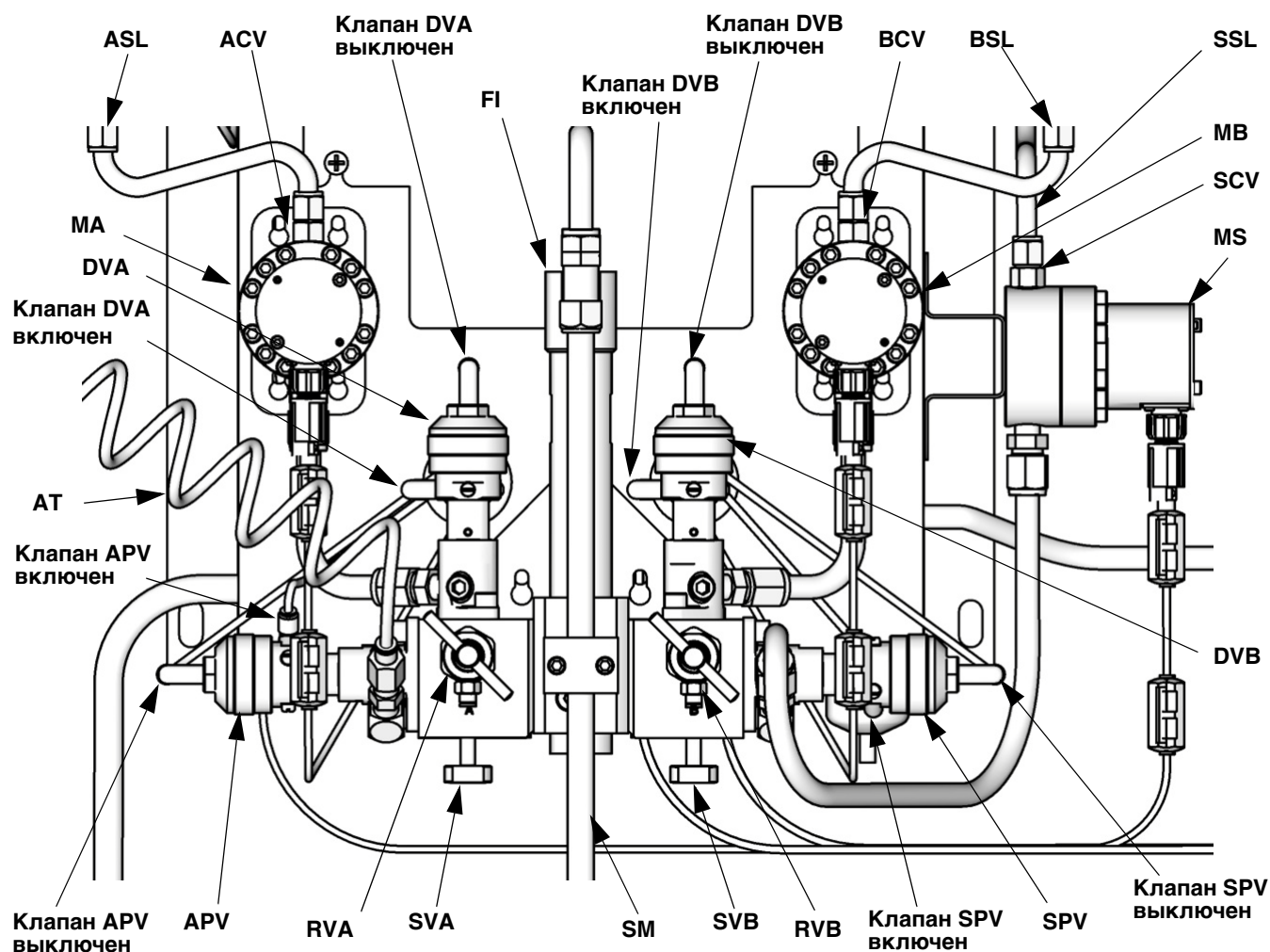
Если распределительные клапаны или очистительные включены или выключены неправильно, то это может быть вызвано одним из указанных ниже факторов.

**Табл. 2: Поиск и устранение неисправностей в работе соленоида**

Причина	Решение
1. Давление в регуляторе воздуха слишком высокое или слишком низкое.	Проверьте давление воздуха. Обычно применяется значение 550–630 кПа (5,5–6,3 бар, 80–90 фунтов на кв. дюйм). Не понижайте давления ниже 490 кПа (4,9 бар, 70 фунтов на кв. дюйм) и не повышайте его больше 0,8 МПа (8 бар, 120 фунтов на кв. дюйм),
2. Повреждены воздушные или электрические линии, либо соединения.	Визуально осмотрите воздушные и электрические линии и проверьте, нет ли перекручивания, повреждений или ослабленных соединений. Отремонтируйте или замените, если необходимо.
3. Отказ соленоида.	<p>Вручную приведите клапаны в действие. Для этого снимите крышку жидкостной станции, нажмите и отпустите кнопки переключения режима соленоидных клапанов. Рис. 4.</p> <p>Проведите диагностику платы управления для проверки сигналов. Если сигналы подаются неправильно, перейдите к пункту 4.</p> <p>Клапаны должны мгновенно открываться и быстро закрываться. Если клапаны включаются в работу медленно, это может быть вызвано указанными ниже причинами:</p> <ul style="list-style-type: none"> <li>• Слишком низкое давление воздуха на исполнительные механизмы клапанов. См. пункт 1.</li> <li>• Соленоид забит. Убедитесь в том, что на линии подачи воздуха установлен сеточный фильтр с размером ячеек 5 микрон.</li> <li>• Что-то препятствует работе соленоида или трубопровода. Проверьте выход воздуха из воздушной линии для соответствующего соленоида, когда клапан находится в работе. Устраните эту проблему.</li> <li>• Клапан дозирования открыт слишком сильно. Установочные значение см. в руководстве по эксплуатации системы ProMix 2KS.</li> <li>• Давление жидкости избыточно, давление воздуха недостаточно.</li> </ul>
4. Отказ соленоида, кабеля или платы управления жидкостной станцией.	<p>Проверьте уровень напряжения, подаваемого на соленоид, вынув соединитель соленоида и проверив напряжение между выводами.</p> <p>Если напряжение находится в диапазоне 9–15 В постоянного тока, это означает, что соленоид поврежден. Замените соленоид или устраните неисправность в линии подачи питания.</p> <p>Если напряжение отсутствует, замените плату.</p>
5. Перегорел предохранитель.	Проверьте состояние предохранителей F1 и F2. F1 отвечает за работу разъемов J9 и J14 (соленоиды клапанов дозирования А и В, а также очистительных клапанов А и В). F2 отвечает за работу разъемов J8 и J15 (соленоиды третьего очистительного клапана, клапанов сброса давления А и В, а также соленоиды камер промывки пистолета-распылителя 1 и 2).

## Поиск и устранение неисправностей в работе жидкостного коллектора

См. Рис. 5. Инструкцию по снятию жидкостного коллектора см. на стр. 47. Полную информацию о снятии жидкостного коллектора см. в руководстве 312781.



T112556b

### Ключ:

#### Сторона компонента А

MA	Расходомер компонента А
DVA	Клапан дозирования компонента А
RVA	Пробоотборный клапан компонента А
SVA	Запорный клапан компонента А
APV	Клапан продувки воздухом
AT	Труба подачи воздуха в клапан продувки воздухом
ASL	Линия подачи компонента А
ACV	Обратный клапан расходомера А

#### Сторона компонента В

MB	Расходомер компонента В
DVB	Клапан дозирования компонента В
RVB	Пробоотборный клапан компонента В
SVB	Запорный клапан компонента В
BSL	Линия подачи компонента В
BCV	Обратный клапан расходомера В
SPV	Клапан промывки растворителем
SSL	Линия подачи растворителя
MS	Измеритель расхода растворителя (вспомогательное устройство)
SCV	Обратный клапан измерителя расхода растворителя

#### Смешанный материал

SM	Статический смеситель
FI	Жидкостный интегратор

Рис. 5. Жидкостный коллектор

## Диагностика барьерной платы EasyKey

См. Рис. 6 и Табл. 3 для поиска и устранения неисправностей работы барьерной платы EasyKey. Также см. раздел **Электросхема устройства EasyKey** на стр. 31 и раздел **Электросхема системы** на стр. 32 и 33.

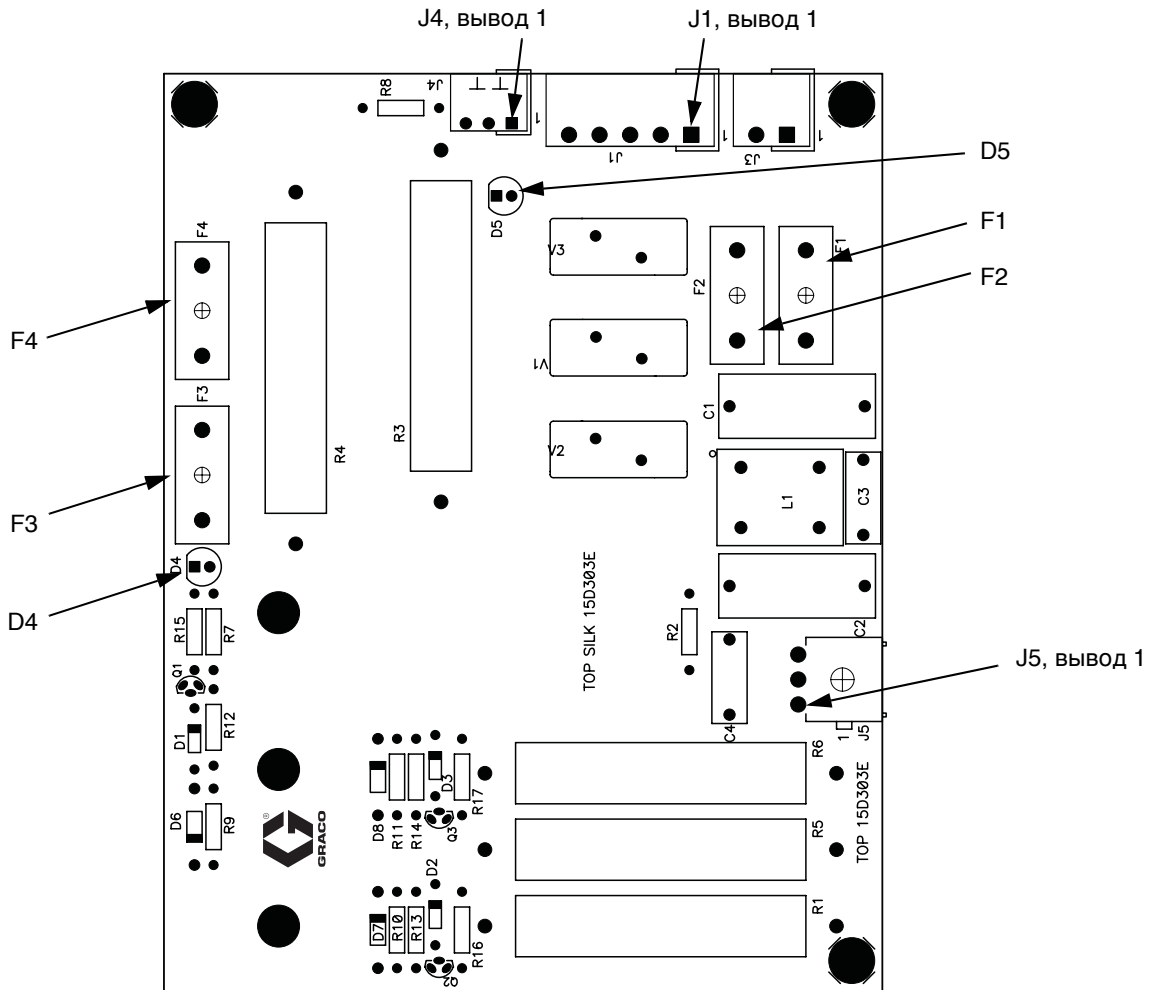


Рис. 6. Барьерная плата EasyKey 255786

Табл. 3. Диагностика экранирующей платы EasyKey

Разъем	Описание	Диагноз
J1	Вход электропитания переменного тока	недоступно
J4	Вход питания 24 В постоянного тока к плате дисплея EasyKey	D5 включается.
J5	Выход 12 В постоянного тока к плате жидкостной станции	D4 включается в том случае, если барьерная плата функционирует. Если D4 не включается, это значит, что перегорели предохранители F3 или F4 (арт. № Graco 15D979) или нет входного электропитания на J4.  Если нет электропитания на входе (D5 не горит), возможно, перегорели предохранители F1 и F2 (арт. № Graco 114788).

## Диагностика платы дисплея EasyKey

См. Рис. 7 и Табл. 4 для поиска и устранения неисправностей в работе платы дисплея EasyKey. Также см. раздел **Электросхема устройства EasyKey** на стр. 31 и раздел **Электросхема системы** на стр. 32 и 33.

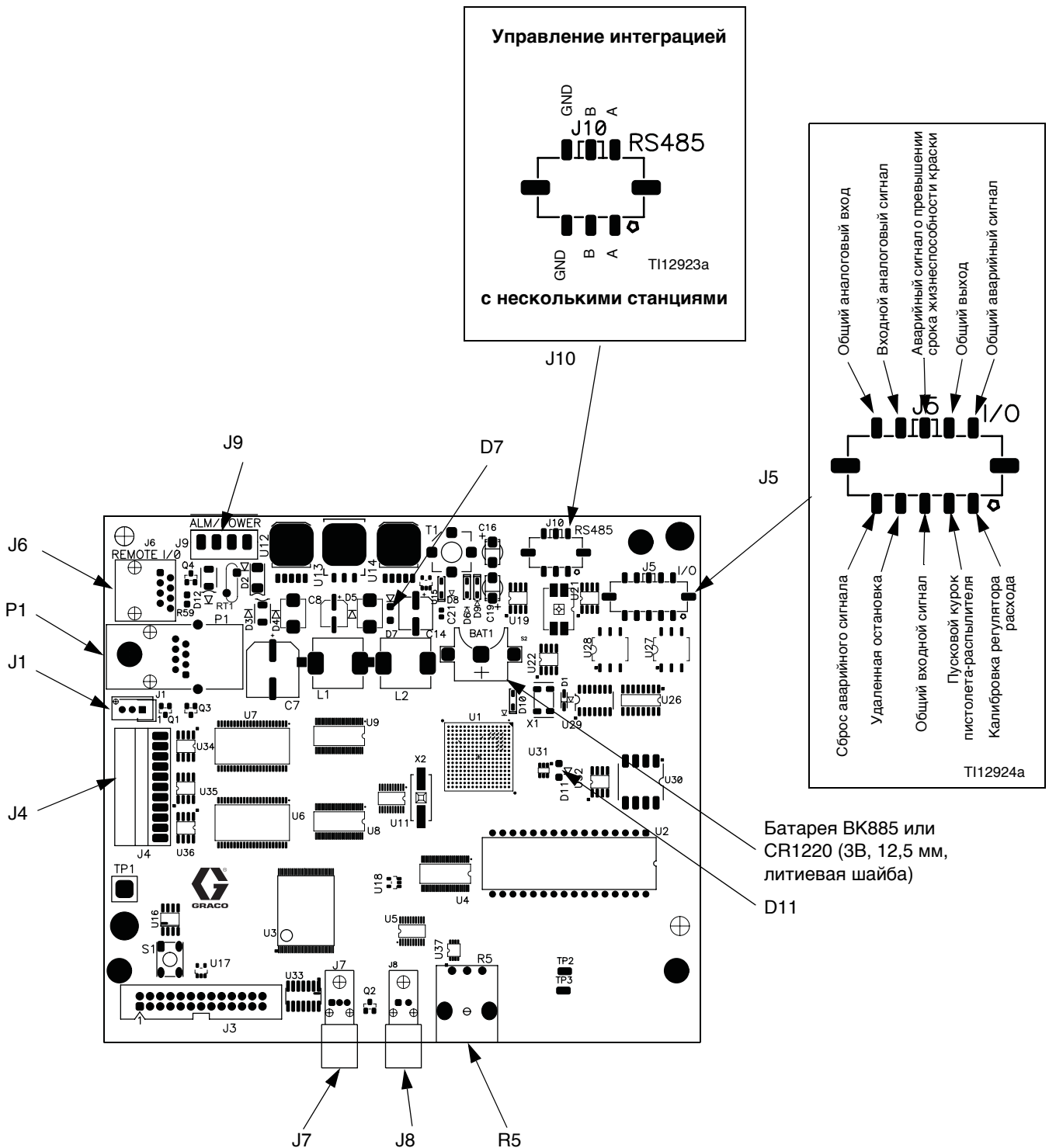


Рис. 7. Плата дисплея EasyKey 255767

Табл. 4. Диагностика платы дисплея EasyKey

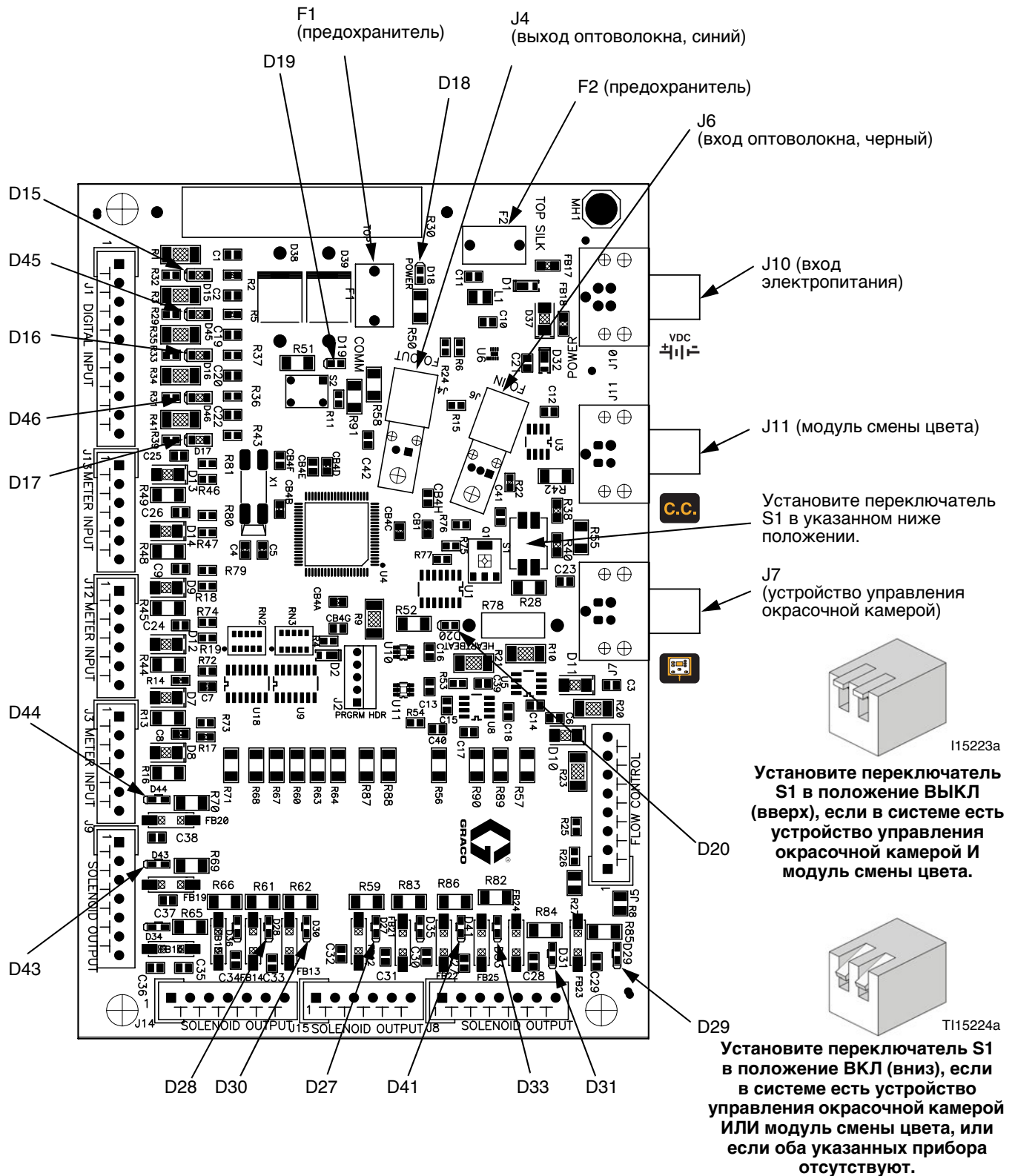
Разъем/ индикатор	Описание
J1	Подсветка графического дисплея
J4	Ленточный кабель к мембране
J5	Входы и выходы
J6	Дистанционный ввод-вывод
J7	Вход оптоволоконного кабеля (черный)
J8	Выход оптоволоконного кабеля (синий)

Разъем/ индикатор	Описание
J9	Вход питания 24 В постоянного тока/Выход аварийного сигнала
J10	Контактные колодки канала связи RS485
D7 (зеленый)	Когда к плате будет подано электропитание, светодиодный индикатор загорится
D11 (желтый)	Когда плата работает, светодиодный индикатор мелькает
P1	Порт Ethernet
R5	Переключатель контрастности/яркости дисплея (поворачивается рукой)



## Диагностика платы управления жидкостной станцией

Для поиска и устранения неисправностей в работе платы управления жидкостной станцией см. на Рис. 8, Рис. 9 и в Табл. 5. Также см. раздел **Электросхема системы** на стр. 32 и 33.



**Рис. 8. Диагностика платы управления жидкостной станцией 255765**

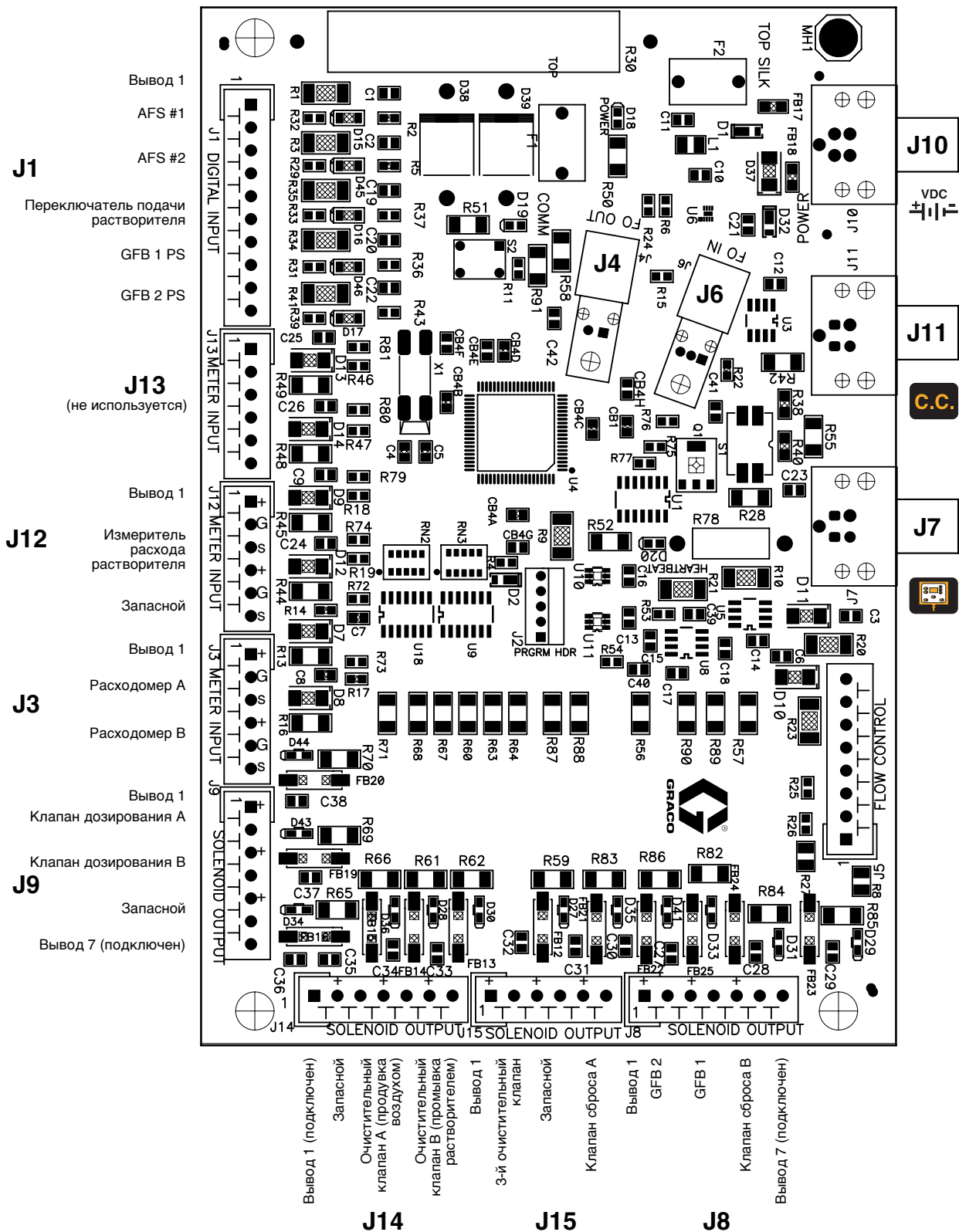


Рис. 9. Разъемы платы ввода-вывода для управления жидкостной станцией 255765



Табл. 5. Диагностика платы управления жидкостной станцией

Светодиодный индикатор	Номера разъемов и выводов	Описание сигналов	Диагноз
D15	J1, 1 & 2	Реле расхода воздуха 1	Загорается, когда включается пистолет-распылитель 1.
D16	J1, 5 & 6	Переключатель подачи растворителя	Загорается при подаче растворителя.
D17	J1, 9 & 10	Переключатель давления в камере 2 промывки пистолета-распылителя	Загорается, когда пистолет-распылитель находится в камере 2 промывки пистолета-распылителя.
D18	J10	Питание	Загорается, когда на плату подается электропитание.
D19	недоступно	Связь (желтый)	Горит при наличии связи между платой и устройством EasyKey.
D20	недоступно	Плата ОК	Мигает во время нормальной работы.
D27	J15, 1 & 2	Очистительный клапан С (промывка водой)	Светодиодные индикаторы D27–D44 загораются, когда система ProMix посылает сигнал на включение в работу соответствующего соленоидного клапана.
D28	J14, 4 & 5	Очистительный клапан А (продувка воздухом)	
D29	J8, 5 & 6	Клапан сброса В	
D30	J14, 6 & 7	Очистительный клапан В (промывка растворителем)	
D31	J8, 3 & 4	Механизм включения камеры 1 промывки пистолета-распылителя	
D33	J8, 1 & 2	Механизм включения камеры 2 промывки пистолета-распылителя	
D41	J15, 5 & 6	Клапан сброса А	
D43	J9, 3 & 4	Клапан дозирования В	
D44	J9, 1 & 2	Клапан дозирования А	
D45	J1, 3 & 4	Реле расхода воздуха 2	Загорается, когда включается пистолет-распылитель 2.
D46	J1, 7 & 8	Переключатель давления в камере 1 промывки пистолета-распылителя	Загорается, когда пистолет-распылитель находится в камере 1 промывки пистолета-распылителя.
F1	недоступно	Сменные предохранители для расходомеров А и В, соленоидов клапанов дозирования А и В, а также соленоидов очистительных клапанов А и В	Проверьте состояние предохранителей, если расходомеры, клапаны дозирования или очистительные клапаны не работают.
F2	недоступно	Сменные предохранители для измерителя расхода растворителя, соленоидов клапанов сброса А и В, соленоида третьего очистительного клапана и соленоидов камеры 1 и 2 для промывки пистолета-распылителя	Проверьте состояние предохранителей, если измеритель расхода растворителя, клапаны сброса, третий очистительный клапан или камеры для промывки пистолета-распылителя не работают.

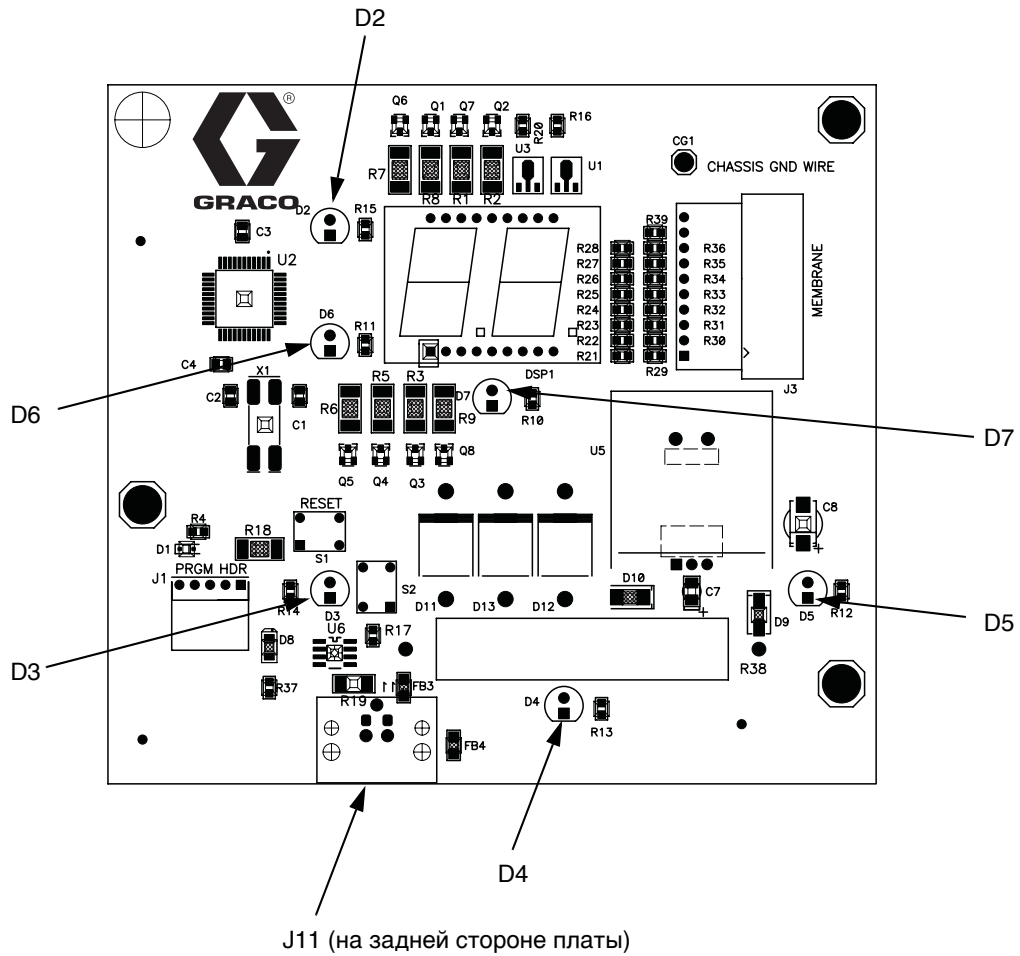
## Поиск и устранение неисправностей в работе устройства управления окрасочной камерой

Подробную информацию о поиске и устранении неисправностей в работе устройства управления окрасочной камерой см. на Рис. 10 и в Табл. 6. Также см. раздел **Электросхема системы** на стр. 32 и 33. В устройстве управления окрасочной камерой нет обслуживаемых деталей. Его нужно заменять как одно целое.

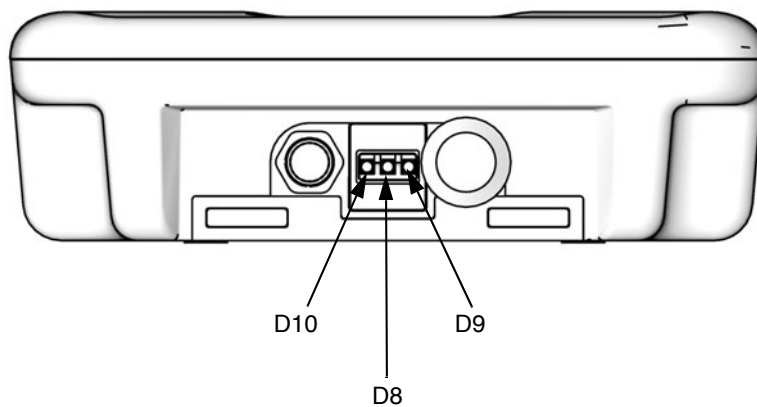
Чтобы заменить устройство управления окрасочной камерой, отсоедините его кабель от разъема J7 на плате управления жидкостной станцией. См. Рис. 8 на стр. 23. Установите новое устройство управления окрасочной камерой и подключите кабель к разъему J7.

**Табл. 6. Диагностика устройства управления окрасочной камерой**

Светодиодный индикатор	Описание	Диагноз
D2	Индикатор сброса аварийных сигналов (красный)	При возникновении аварийного сигнала светодиодный индикатор начинает мигать и гаснет после сброса аварийного сигнала.
D3	Индикатор смешивания (зеленый)	Когда система находится в режиме смешивания, светодиодный индикатор горит.
D4	Индикатор режима ожидания (зеленый)	Когда система находится в режиме ожидания, светодиодный индикатор горит.
D5	Индикатор режима очистки (зеленый)	Когда система находится в режиме очистки, светодиодный индикатор горит.
D6	Индикатор завершения работы (зеленый)	После нажатия клавиши светодиодный индикатор начнет мигать, сигнализируя о том, что работа закончена и суммарные показатели расхода компонентов A и B сброшены.
D7	Индикатор рецептуры (зеленый)	Светодиодный индикатор горит, когда рецептура используется, и гаснет при выборе новой рецептуры или при возникновении аварийного сигнала.  Светодиодный индикатор будет мигать при загрузке новой рецептуры и станет гореть непрерывно после завершения загрузки.
D8	Плата ОК (зеленый)	Мигает во время нормальной работы.
D9	Связь (желтый)	Горит при наличии связи между платой и устройством EasyKey.
D10	Электропитание (зеленый)	Загорается, когда на плату подается электропитание (J11).



Устройство управления окрасочной камерой, вид снизу



T112789a

Рис. 10. Плата управления окрасочной камерой

## Диагностика платы смены цвета

Для поиска и устранения неисправностей в работе платы смены цвета см. на Рис. 11 и в Табл. 7. Также см. раздел **Электросхема системы** на стр. 32 и 33. Чтобы заменить плату смены цвета, см. руководство 312787.

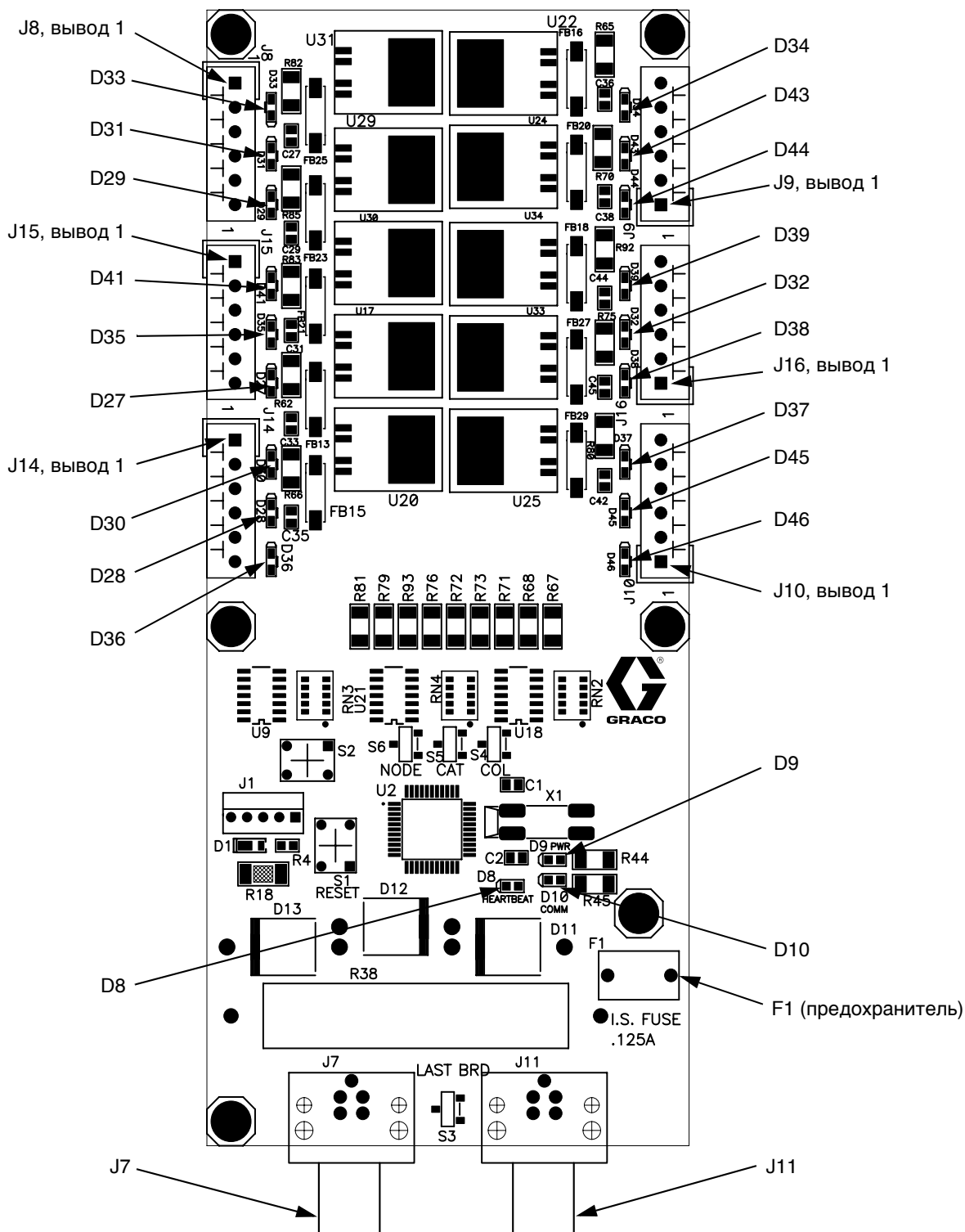


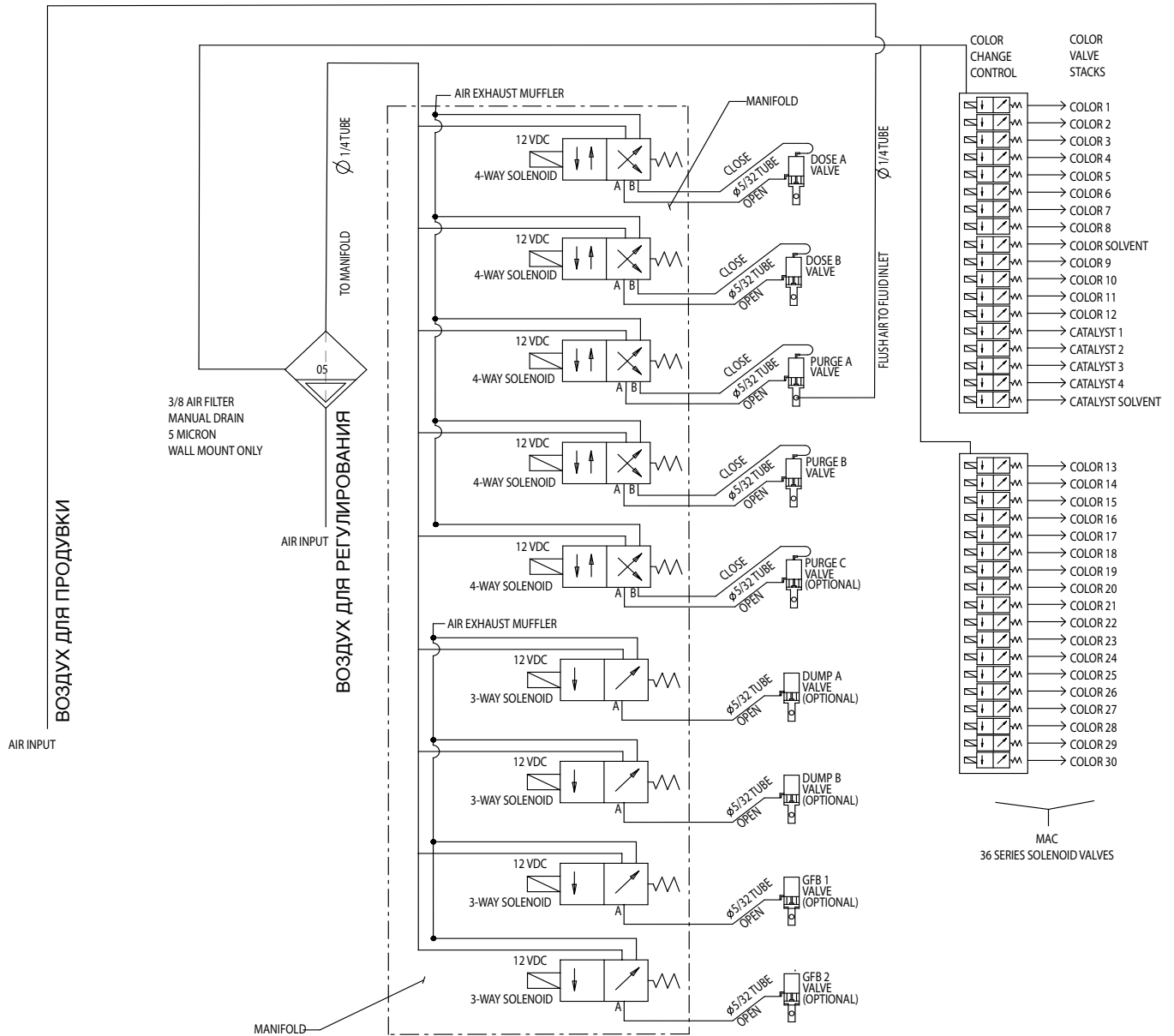
Рис. 11. Плата смены цвета 256172

Табл. 7. Диагностика платы смены цвета

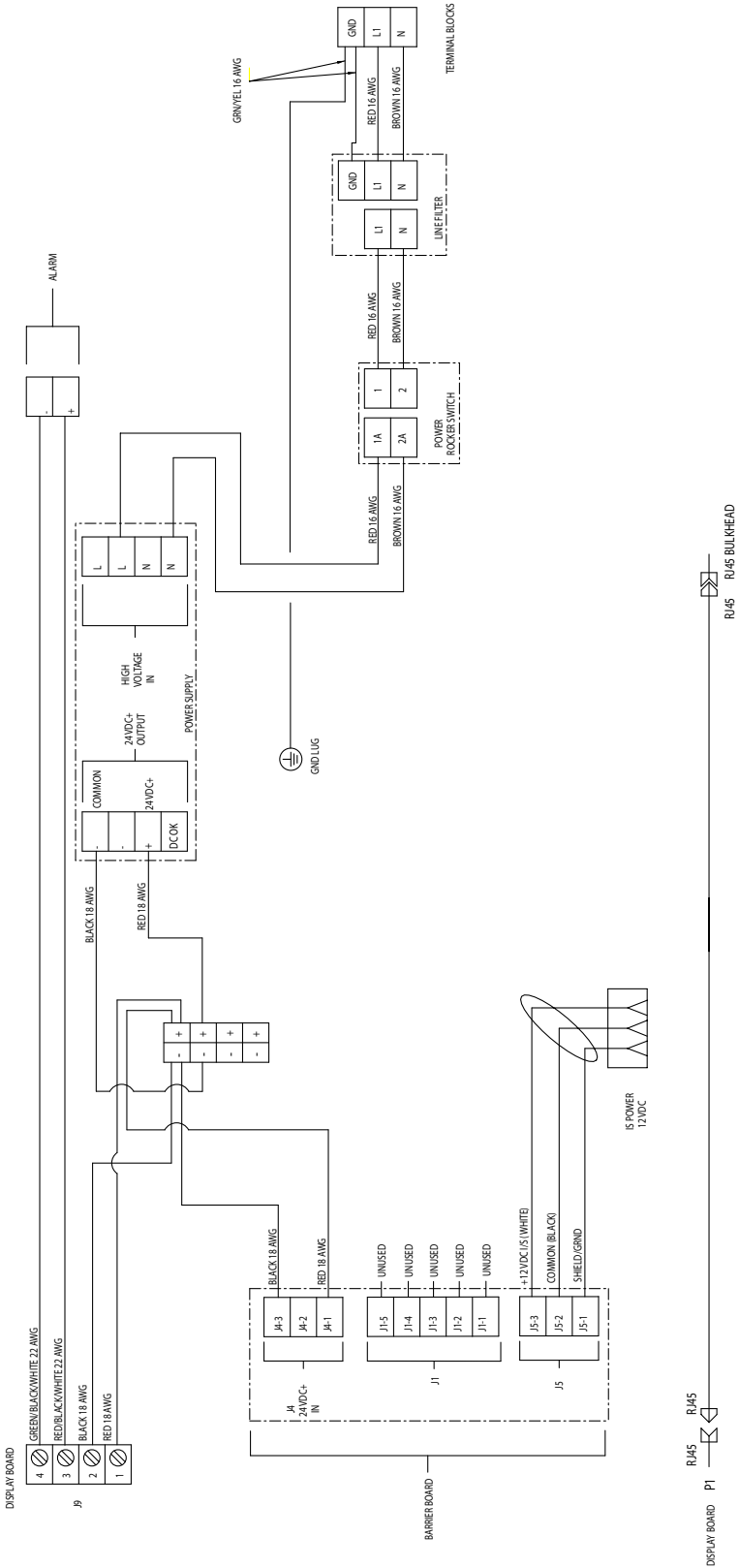
Светодиодный индикатор	Номера разъемов и выводов	Описание сигналов платы 1	Описание сигналов платы 2	Диагноз
D8	недоступно	Плата ОК	Плата ОК	Мигает во время нормальной работы.
D9	недоступно	Связь (желтый)	Связь (желтый)	Горит при наличии связи между платой и системой ProMix 2KS.
D10	J7	Питание	Питание	Загорается, когда на плату подается электропитание.
D27	J15, 5 & 6	Цвет 3	Цвет 16	Светодиодные индикаторы D27–D46 загораются, когда система ProMix 2KS посылает сигнал на включение в работу соответствующего соленоидного клапана.
D28	J14, 3 & 4	Цвет 1	Цвет 14	
D29	J8, 5 & 6	Цвет 6	Цвет 19	
D30	J14, 1 & 2	Цвет 2	Цвет 15	
D31	J8, 3 & 4	Цвет 7	Цвет 20	
D32	J16, 3 & 4	Катализатор 4	Цвет 26	
D33	J8, 1 & 2	Цвет 8	Цвет 21	
D34	J9, 5 & 6	Цвет 9	Цвет 22	
D35	J15, 3 & 4	Цвет 4	Цвет 17	
D36	J14, 5 & 6	Растворитель (цвет)	Цвет 13	
D37	J10, 5 & 6	Катализатор 2	Цвет 28	
D38	J16, 1 & 2	Катализатор 3	Цвет 27	
D39	J16, 5 & 6	Цвет 12	Цвет 25	
D41	J15, 1 & 2	Цвет 5	Цвет 18	
D43	J9, 3 & 4	Цвет 10	Цвет 23	
D44	J9, 1 & 2	Цвет 11	Цвет 24	
D45	J10, 3 & 4	Катализатор 1	Цвет 29	
D46	J10, 1 & 2	Растворитель (катализатор)	Цвет 30	
F1	Сменный предохранитель	недоступно	недоступно	Если на плату не подается электропитание или если прервалась связь между жидкостной станцией и модулем смены цвета, проверьте состояние предохранителя.

# Принципиальные схемы

## Пневматическая схема системы



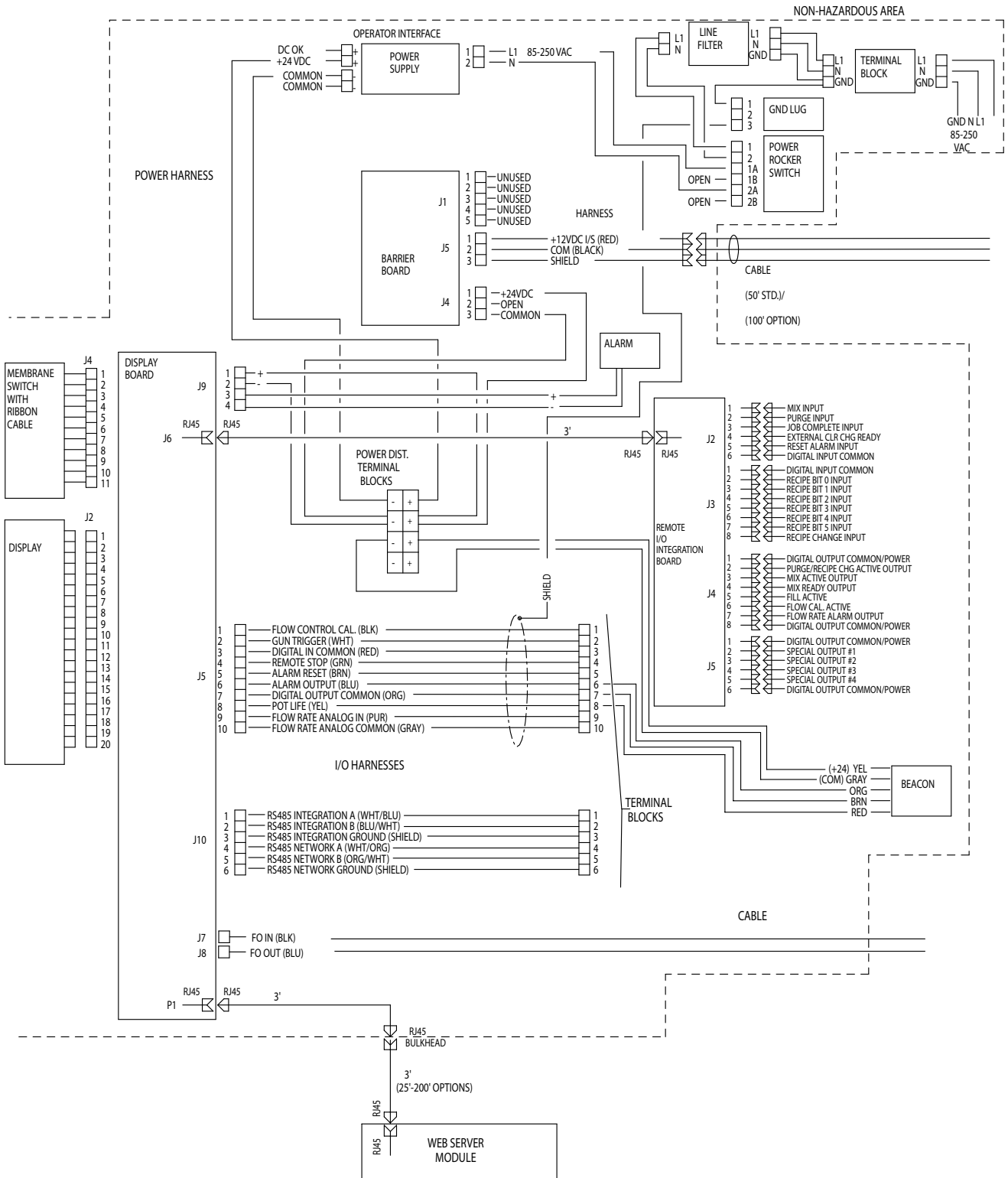
# Электросхема устройства EasyKey



# Электросхема системы

**ПРИМЕЧАНИЕ.** Электрическая схема иллюстрирует полную схему расположения электропроводки в системе ProMix 2KS. Некоторые показанные компоненты включены не во все системы.

## Безопасная зона

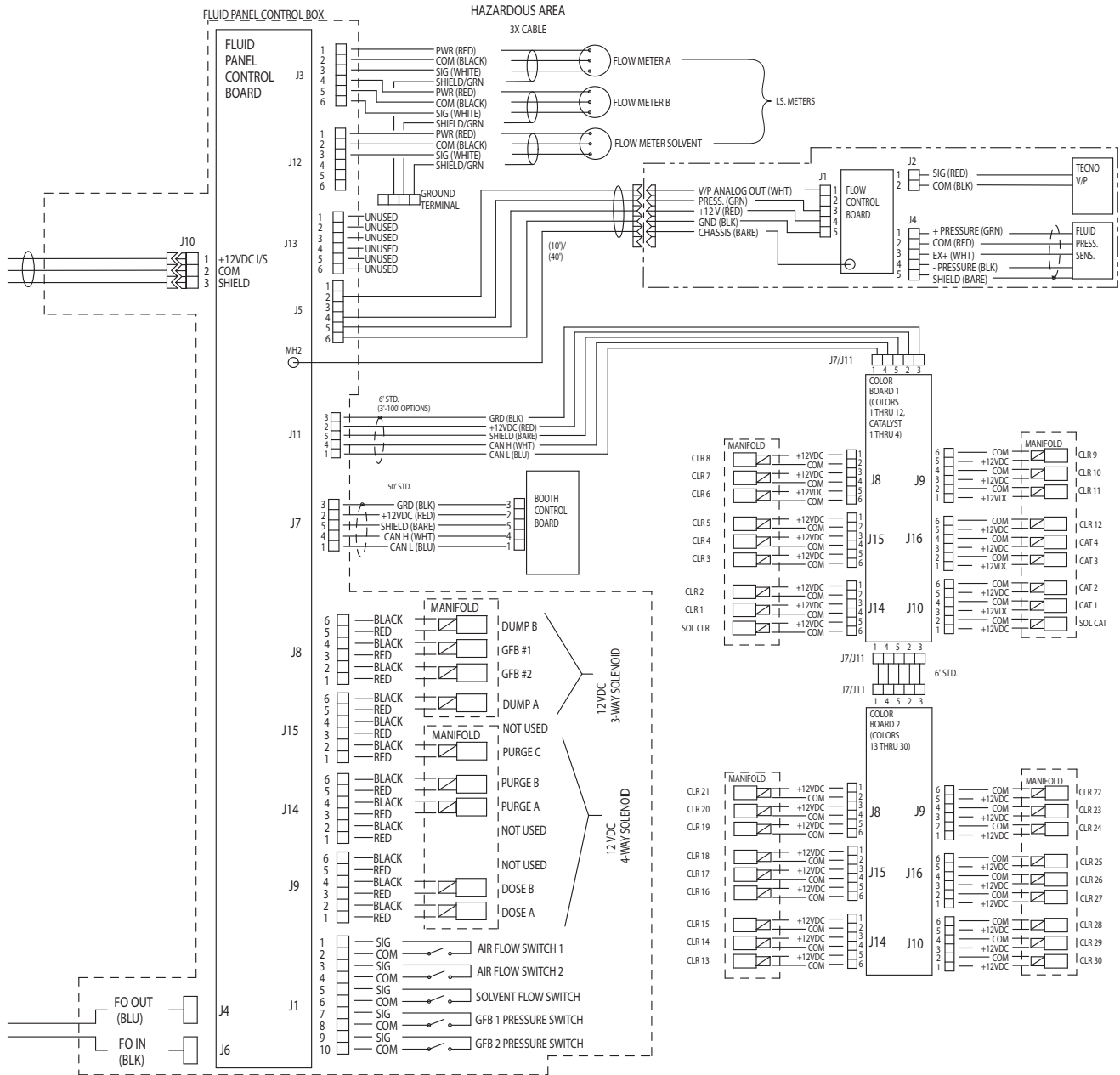




# Электросхема системы

**ПРИМЕЧАНИЕ.** Электрическая схема иллюстрирует полную схему расположения электропроводки в системе ProMix 2KS. Некоторые показанные компоненты включены не во все системы.

## Опасная зона



# Схема трубопровода

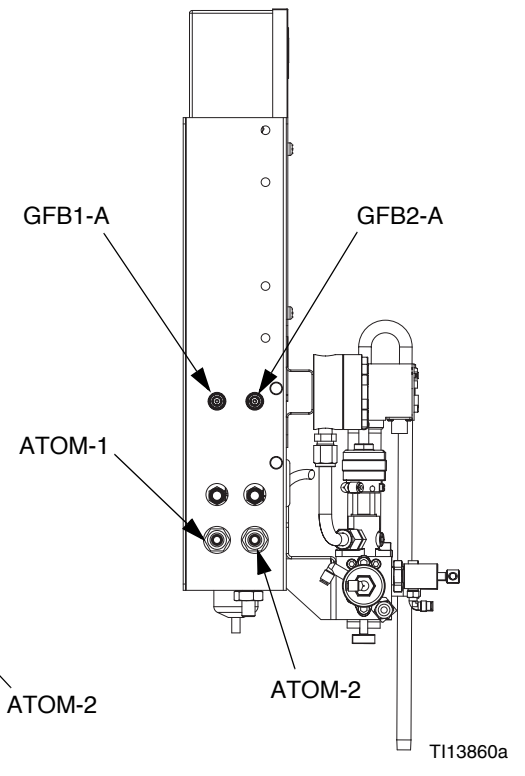
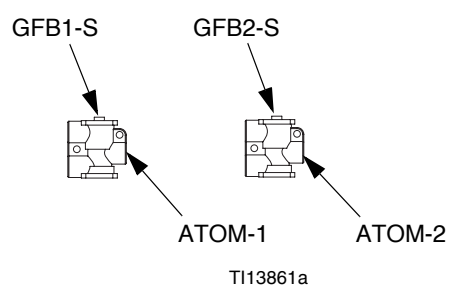
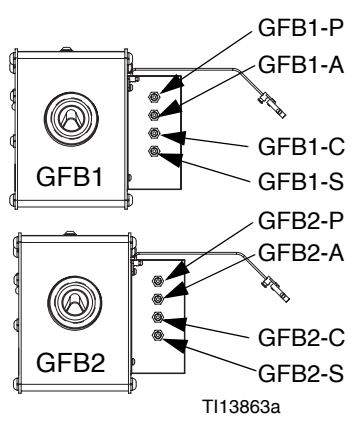
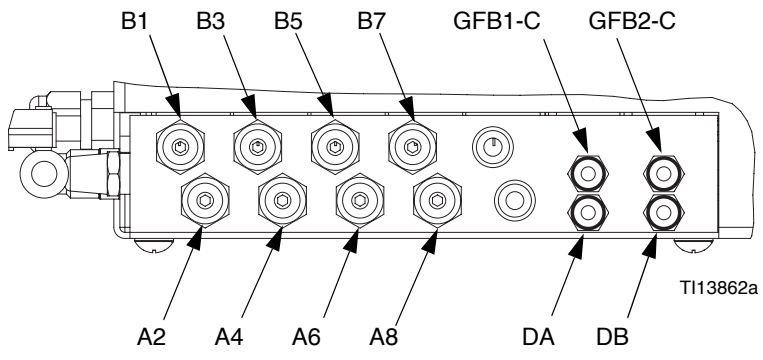
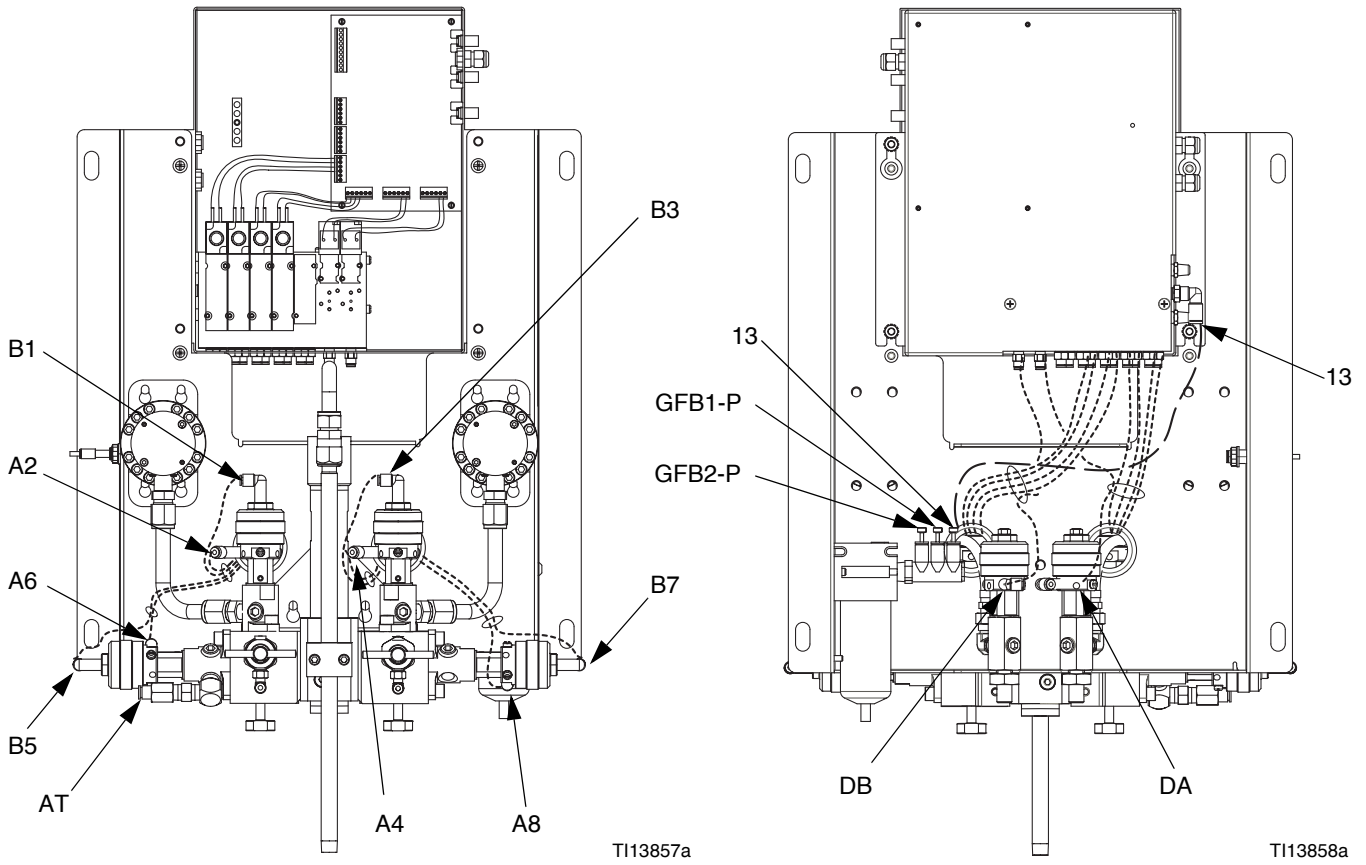



Табл. 8: Таблица данных трубопровода

Цвет	Описание	Начальная точка	Конечная точка	Наружный диаметр трубы мм (дюймы)	Кодовый № трубы
Зеленый	Дозирование компонента А включено	A2	A2	4 (5/32)	336
Зеленый	Дозирование компонента В включено	A4	A4	4 (5/32)	336
Зеленый	Очистка компонента А включена	A6	A6	4 (5/32)	336
Зеленый	Очистка компонента В включена	A8	A8	4 (5/32)	336
Зеленый	Сброс компонента А	DA	DA	4 (5/32)	Входит в дополнительный комплект клапана сброса 15V821
Зеленый	Сброс компонента В	DB	DB	4 (5/32)	
Красный	Дозирование компонента А выключено	B1	B1	4 (5/32)	337
Красный	Дозирование компонента В выключено	B3	B3	4 (5/32)	337
Красный	Очистка компонента А выключена	B5	B5	4 (5/32)	337
Красный	Очистка компонента В выключена	B7	B7	4 (5/32)	337
Естественный	Соленоид, подача воздуха	13	13	6 (1/4)	334
Естественный	Сигнал переключения давления в камере промывки пистолета-распылителя 1	GFB1-A	GFB1-A	4 (5/32)	Входит в дополнительный комплект камеры промывки пистолета-распылителя 15V826
Естественный	Воздух для переключения давления в камере промывки пистолета-распылителя 2	GFB2-A	GFB2-A	4 (5/32)	
Естественный	Подача воздуха к пусковому механизму в камере промывки пистолета-распылителя 1	GFB1-C	GFB1-C	4 (5/32)	
Естественный	Подача воздуха к пусковому механизму в камере промывки пистолета-распылителя 2	GFB2-C	GFB2-C	4 (5/32)	
Естественный	Подача воздуха в камеру промывки пистолета-распылителя 1	GFB1-P	GFB1-P	4 (5/32)	
Естественный	Подача воздуха в камеру промывки пистолета-распылителя 2	GFB2-P	GFB2-P	4 (5/32)	
Естественный	Предохранительная блокировка камеры промывки пистолета-распылителя 1	GFB1-S	GFB1-S	4 (5/32)	
Естественный	Предохранительная блокировка камеры промывки пистолета-распылителя 2	GFB2-S	GFB2-S	4 (5/32)	
Естественный	Подача распыляющего воздуха к пистолету-распылителю 1	РАСП. ВОЗДУХ-1	РАСП. ВОЗДУХ-1	6 (1/4)	Поставляется пользователем. Соединяет реле расхода воздуха с запорным клапаном подачи воздуха в пистолет-распылитель.
Естественный	Подача распыляющего воздуха к пистолету-распылителю 2	РАСП. ВОЗДУХ-2	РАСП. ВОЗДУХ-2	6 (1/4)	
Естественный	Подача воздуха для продувки	Используйте в качестве отдельной линии, подключенной непосредственно к главной воздушной магистрали цеха. Не подключайте к основной линии подачи воздуха к соответствующему элементу системы или к воздушному коллектору (335).	AT	6 (1/4)	338

# Техническое обслуживание

## Перед техническим обслуживанием

						
---	---	---	--	--	--	--

- Перед началом технического обслуживания отключите питание устройства EasyKey во избежание поражения током.
- Обслуживая устройство EasyKey, вы подвергаетесь воздействию высокого напряжения. Отключите питание на главном автоматическом выключателе перед тем, как вскрыть корпус.
- Прокладка проводов должна выполняться квалифицированным электриком с соблюдением всех местных нормативов и правил.
- Не заменяйте и не видоизменяйте компоненты системы, так как это может понизить уровень искробезопасности.
- См. раздел **Предупреждения**, стр. 8.

УВЕДОМЛЕНИЕ
<p>Чтобы избежать повреждения схемной платы при обслуживании, одевайте на запястье руки заземляющий браслет (арт. № 112190) и должным образом соедините его с заземлением.</p>

1. Перед техническим обслуживанием жидкостных компонентов, а также если срок обслуживания может превышать жизнеспособность распыляемого материал, промойте систему и выполните **Процедуру сброса давления**, стр. 11.
2. Закройте главный воздушный запорный клапан на линии подачи воздуха и в системе ProMix 2KS.

3. Выключите питание системы ProMix 2KS (приведите выключатель в положение 0). Рис. 12.
4. При обслуживании дисплея устройства EasyKey выключите электропитание на главном автоматическом выключателе.

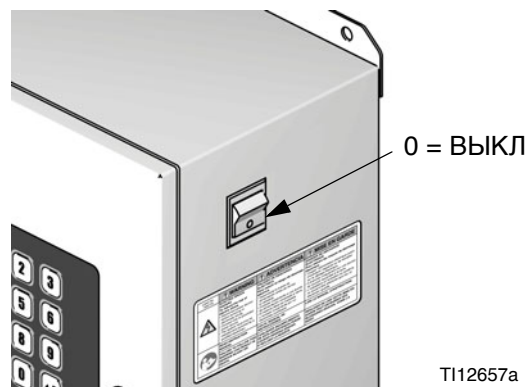


Рис. 12. Выключение питания

## После технического обслуживания

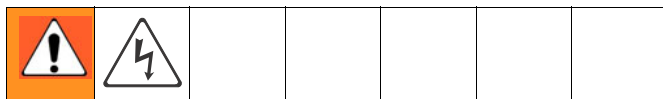
После технического обслуживания системы убедитесь в том, что выполнены пункты контрольного списка **Запуска** и процедура, описанная в руководстве по эксплуатации системы ProMix 2KS.

## Обслуживание устройства EasyKey

### Обновление программного обеспечения

Для того чтобы обновить программное обеспечение, загрузите новое программное обеспечение с ПК при помощи основного веб-интерфейса. См. руководство 313386.

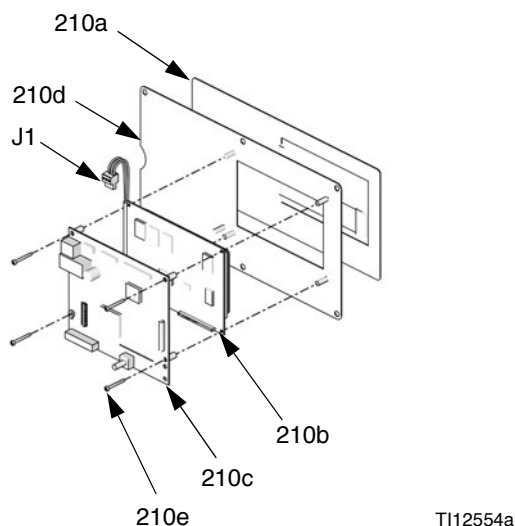
### Замена платы дисплея или графического дисплея



#### УВЕДОМЛЕНИЕ

Чтобы избежать повреждения схемной платы при обслуживании, одевайте на запястье руки заземляющий браслет (арт. № 112190) и должным образом соедините его с заземлением.

1. Следуйте инструкциям раздела **Перед техническим обслуживанием**, стр. 36.
2. Разблокируйте и откройте дверцу устройства EasyKey соответствующим ключом.
3. Запишите положения всех внешних соединений (J4, J5, J6, J7, J8, J9, J10) с платой дисплея, затем извлеките соединители. См. Рис. 7 на стр. 20.
4. Снимите 4 винта (210e) и блок платы дисплея (210b, 210c). Рис. 13.

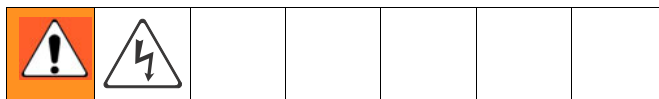


T112554a

Рис. 13. Интерфейс дисплея

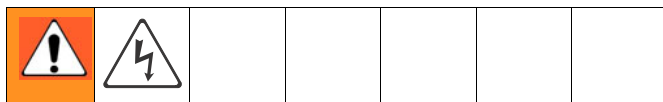
5. Отсоедините кабели питания графического дисплея (J1) от платы дисплея (210c).
6. Отделите графический дисплей (210b) от платы дисплея (210c) (соединитель J2 на задней стороне платы).
7. Для сборки новых деталей установите соединитель J2 на плате дисплея (210c) на одном уровне с разъемом на графическом дисплее (210b). Сожмите их вместе. См. Рис. 13.
8. Снова подсоедините кабель питания графического дисплея (J1) к плате дисплея (210c).
9. Установите блок платы дисплея с помощью винтов (210e).
10. Подключите все соединители к плате дисплея (210c). Рис. 13. Убедитесь в том что кабели не защемляются при открывании или закрывании дверцы.
11. Установите батарейку на плате (см. Рис. 7 на стр. 20). Потяните за язычок, чтобы снять защитный изолятор и активировать батарейку.
12. Закройте дверцу устройства EasyKey и запирайте ее на ключ.
13. Включите питание на устройстве EasyKey для проверки платы дисплея.

### Замена блока питания



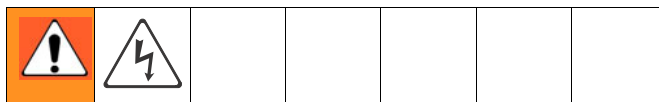
1. Следуйте инструкциям раздела **Перед техническим обслуживанием**, стр. 36.
2. Разблокируйте и откройте дверцу устройства EasyKey соответствующим ключом.
3. Запишите положения входных и выходных проводов электропитания. См. раздел **Электросхема устройства EasyKey**, стр. 31. Отсоедините провода от блока питания (214f). См. Рис. 14.
4. Снимите блок питания с рейки DIN.
5. Установите новый блок питания (214f). Снова подсоедините входные и выходные провода с учетом их положений, записанных в соответствии с пунктом 3.
6. Закройте дверцу устройства EasyKey и запирайте ее на ключ.
7. Включите электропитание на главном автоматическом выключателе.
8. Включите питание на устройстве EasyKey для проверки его работы.

## Замена линейного фильтра

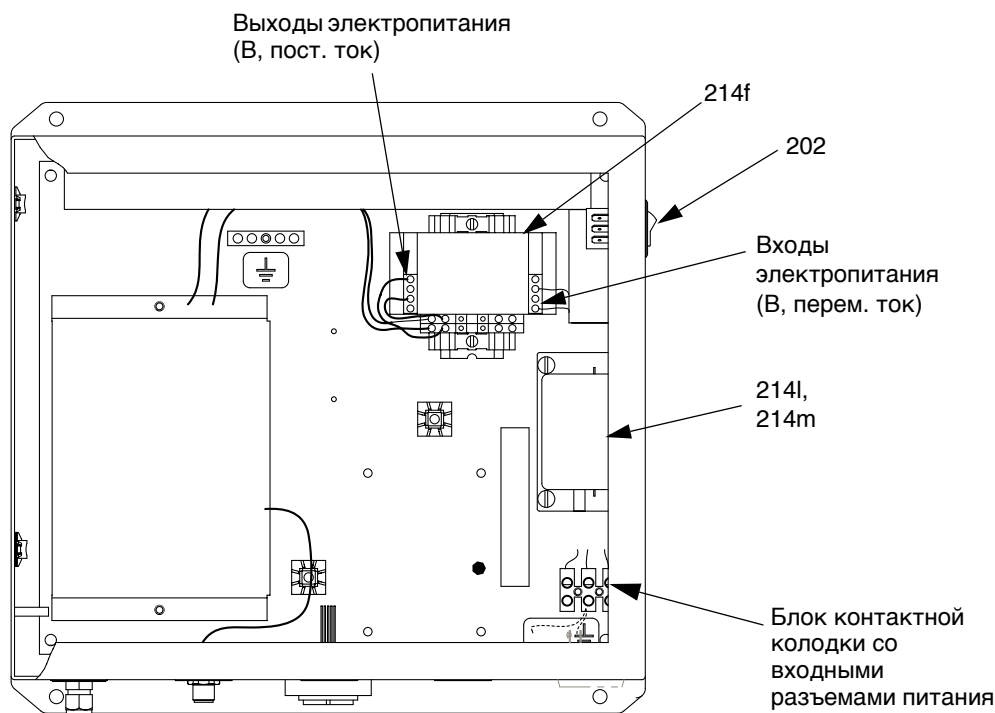


1. Следуйте инструкциям раздела **Перед техническим обслуживанием**, стр. 36.
2. Разблокируйте и откройте дверцу устройства EasyKey соответствующим ключом.
3. Запишите положения входных и выходных проводов фильтра. См. раздел **Электрическая схема устройства EasyKey**, стр. 31. Отсоедините провода и снимите линейный фильтр (214l) с кронштейна (214m). См. Рис. 14.
4. Установите новый линейный фильтр (214l). Снова подсоедините провода с учетом положений, записанных в соответствии с пунктом 3.
5. Закройте дверцу устройства EasyKey и запирайте ее на ключ.
6. Включите электропитание на главном автоматическом выключателе.
7. Включите питание на устройстве EasyKey для проверки его работы.

## Замена выключателя питания



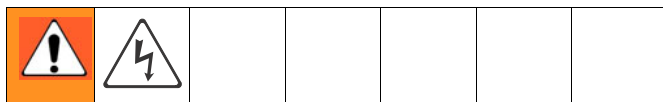
1. Следуйте инструкциям раздела **Перед техническим обслуживанием**, стр. 36.
2. Разблокируйте и откройте дверцу устройства EasyKey соответствующим ключом.
3. Запишите положение проводов электропитания. См. раздел **Электрическая схема устройства EasyKey**, стр. 31. Отсоедините провода и снимите выключатель (202, Рис. 14).
4. Установите новый выключатель (202). Снова подсоедините провода с учетом положений, записанных в соответствии с пунктом 3.
5. Закройте дверцу устройства EasyKey и запирайте ее на ключ.
6. Включите электропитание на главном автоматическом выключателе.
7. Включите питание на устройстве EasyKey для проверки его работы.



T112578b

Рис. 14. Блок питания

## Замена барьерной платы



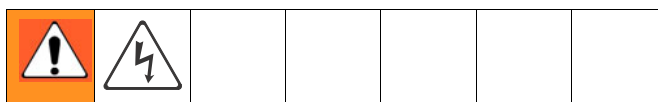
### УВЕДОМЛЕНИЕ

Чтобы избежать повреждения схемной платы при обслуживании, одевайте на запястье руки заземляющий браслет (арт. № 112190) и должным образом соедините его с заземлением.

1. Следуйте инструкциям раздела **Перед техническим обслуживанием**, стр. 36.
2. Разблокируйте и откройте дверцу устройства EasyKey соответствующим ключом.
3. Отсоедините кабели и соединители от J1, J4 и J5. Рис. 16.
4. С помощью поставляемого безопасного инструмента (арт. № 122239) снимите 2 винта (214k) и крышку (214b). См. Рис. 15.
5. Записав их положение, снимите 5 винтов (214g, 214h) с барьерной платы (214a). Не снимайте винты, указанные на Рис. 16. Снимите плату.
6. Нанесите термопасту на теплоотвод (Z) на задней стороне новой барьерной платы (214a). См. Рис. 16.
7. Установите новую барьерную плату с помощью 5 винтов (214g, 214h).
8. Установите крышку (214b) с помощью 2 винтов (214k) с помощью безопасного инструмента.
9. Подсоедините кабели к разъемам J1, J4 и J5.

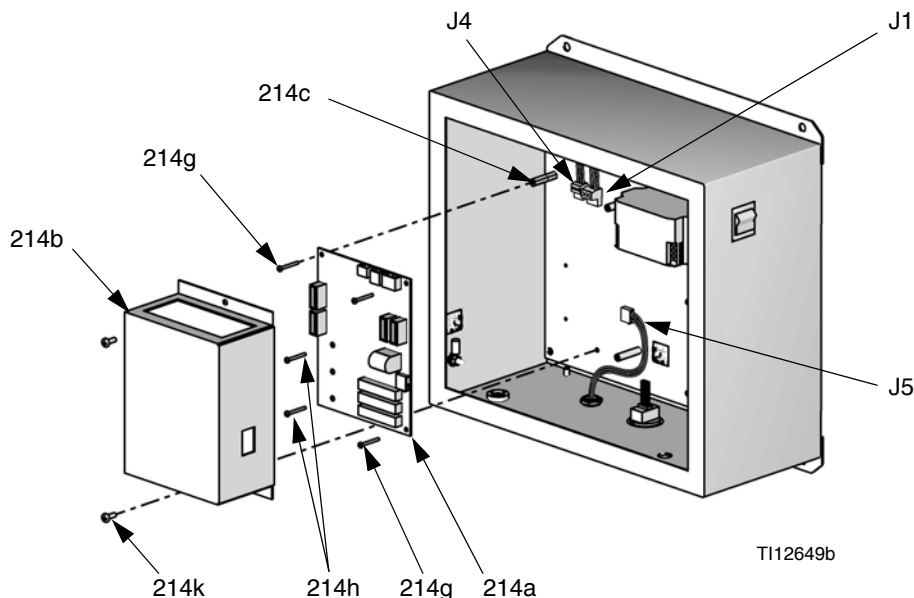
10. Закройте дверцу устройства EasyKey и запирайте ее на ключ.
11. Включите электропитание на главном автоматическом выключателе.
12. Включите питание на устройстве EasyKey для проверки его работы.

## Замена предохранителей барьерной платы



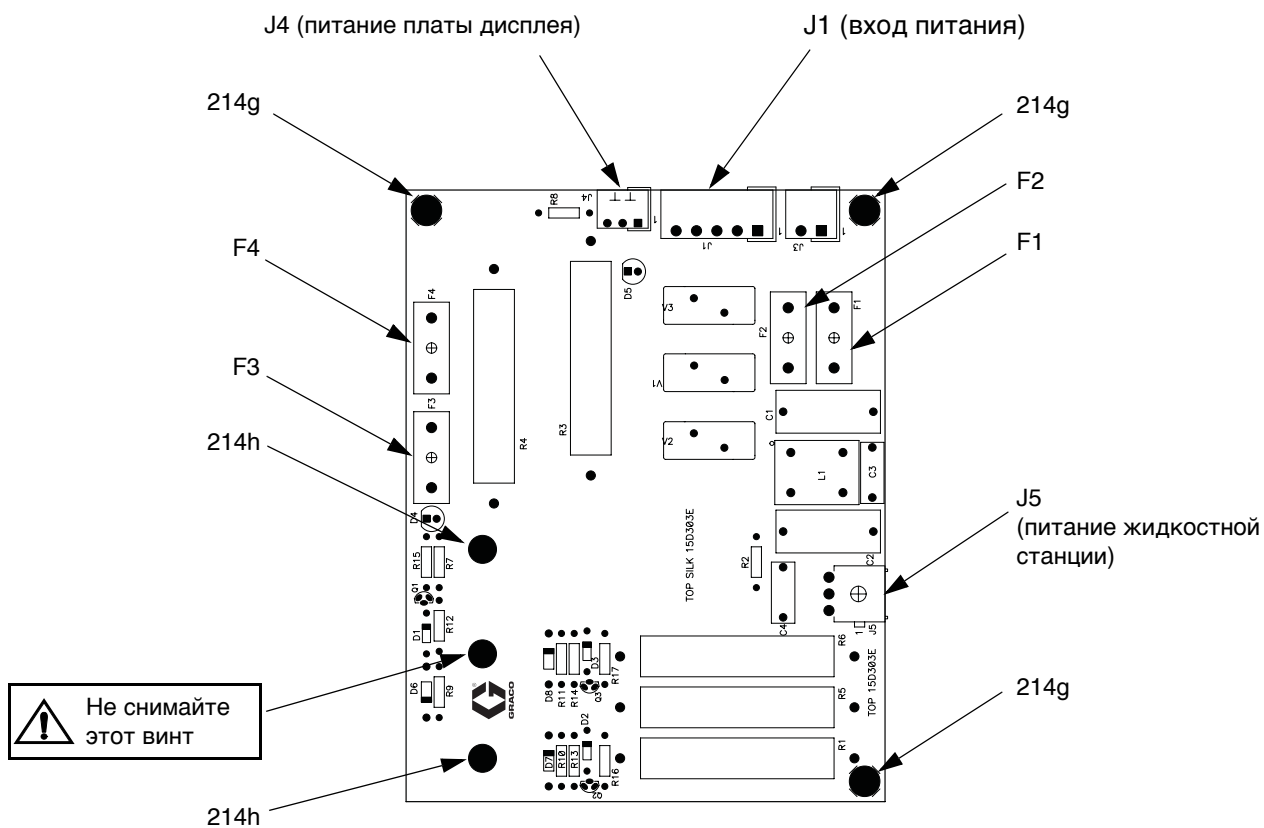
Предохранитель	Арт. №	Описание
F1, F2	114788	Предохранители входов электропитания; 2 А, с запаздыванием по времени
F3, F4	15D979	Предохранители выходов электропитания; 0,4 А, быстродействующие

1. Следуйте инструкциям раздела **Замена барьерной платы**, пункты 1–4.
2. Выньте предохранитель (F1, F2, F3 или F4) из держателя. Рис. 16.
3. Вставьте новый предохранитель в держатель до щелчка.
4. Следуйте инструкциям раздела **Замена барьерной платы**, пункты 8–12.

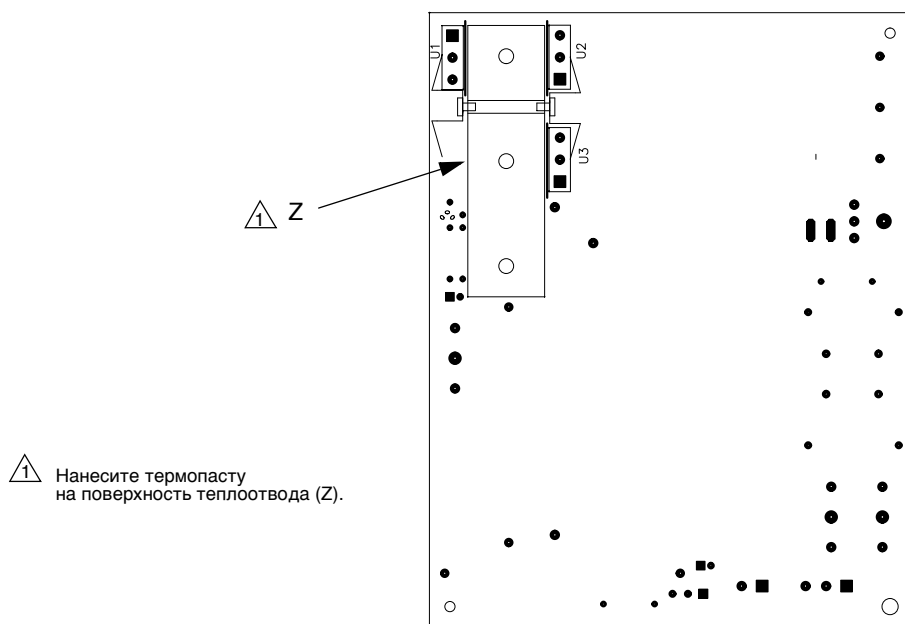


T112649b

Рис. 15. Замена барьерной платы



Передняя сторона барьерной платы, на которой показаны предохранители и соединители



Задняя сторона экранирующей платы, на которой показан теплоотвод (Z)

Рис. 16. Соединители и предохранители барьерной платы



## Замена элемента воздушного фильтра



Ежедневно проверяйте фильтр воздушного коллектора с размером ячеек 5 микрон и при необходимости заменяйте элемент (317a, арт. № 114228).

1. Закройте главный воздушный запорный клапан на линии подачи воздуха и на блоке. Сбросьте давление в воздухопроводе.
2. Снимите крышку фильтра (А). См. Рис. 17.
3. Вывинтите корпус фильтра (В).
4. Выньте и замените элемент (317a).
5. Надежно привинтите корпус фильтра (В). Установите крышку (А).

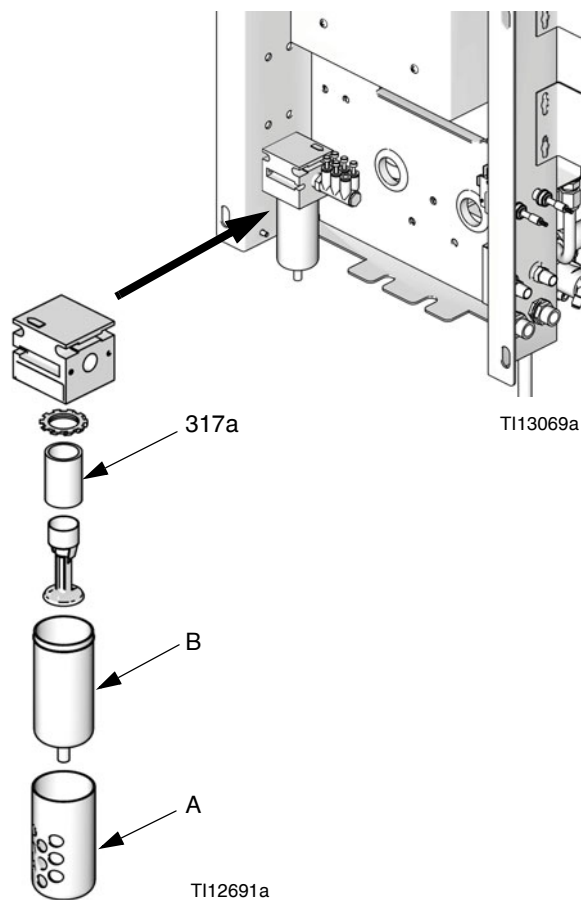
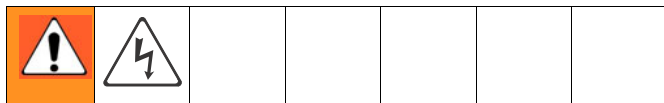


Рис. 17. Замена элемента воздушного фильтра

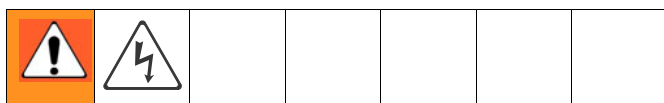
## Настенная жидкостная станция

### Подготовка



1. Следуйте инструкциям раздела **Перед техническим обслуживанием**, стр. 36.
2. Ослабьте 4 винта (307), затем снимите крышку (322) настенной жидкостной станции. Рис. 20.

### Техническое обслуживание реле расхода воздуха



1. Следуйте инструкциям, приведенным выше в разделе **Подготовка**.
2. См. Рис. 18. Отсоедините провода реле расхода воздуха (AFS) от штырей 1–4 разъема J1 на плате управления. Отсоедините линии подачи воздуха. Снимите реле расхода воздуха и аппаратуру со стороны жидкостной станции.
3. Установите новое реле расхода воздуха. Подсоедините провода к штырям 1–4 разъема J1. Снова подсоедините линии подачи воздуха.

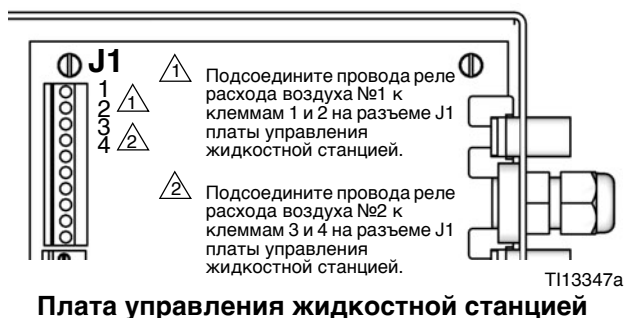
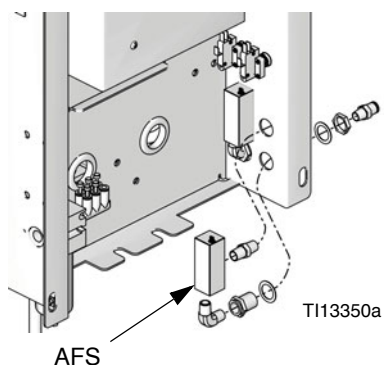
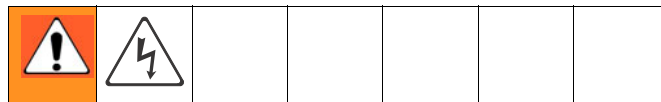


Рис. 18. Техническое обслуживание реле расхода воздуха

### Техническое обслуживание реле давления для камеры промывки пистолета-распылителя



1. Следуйте инструкциям раздела **Подготовка**, стр. 42.
2. См. Рис. 19. Отсоедините провода реле давления (PS) для камеры промывки пистолета-распылителя от штырей 7–10 разъема J1 на плате управления. Отсоедините линию подачи воздуха. Снимите реле и аппаратуру со стороны жидкостной станции.
3. Установите новое реле давления для камеры промывки пистолета-распылителя. Подсоедините провода к штырям 7–10 разъема J1. Снова подсоедините линию подачи воздуха.
4. Инструкции по ремонту камеры промывки пистолета-распылителя см. в руководстве 312784.



Плата управления жидкостной станцией

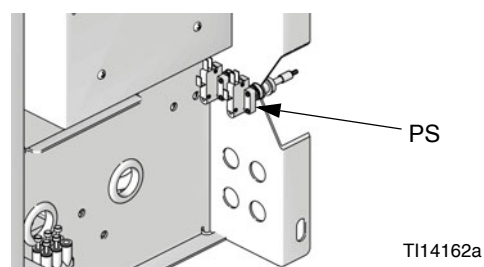
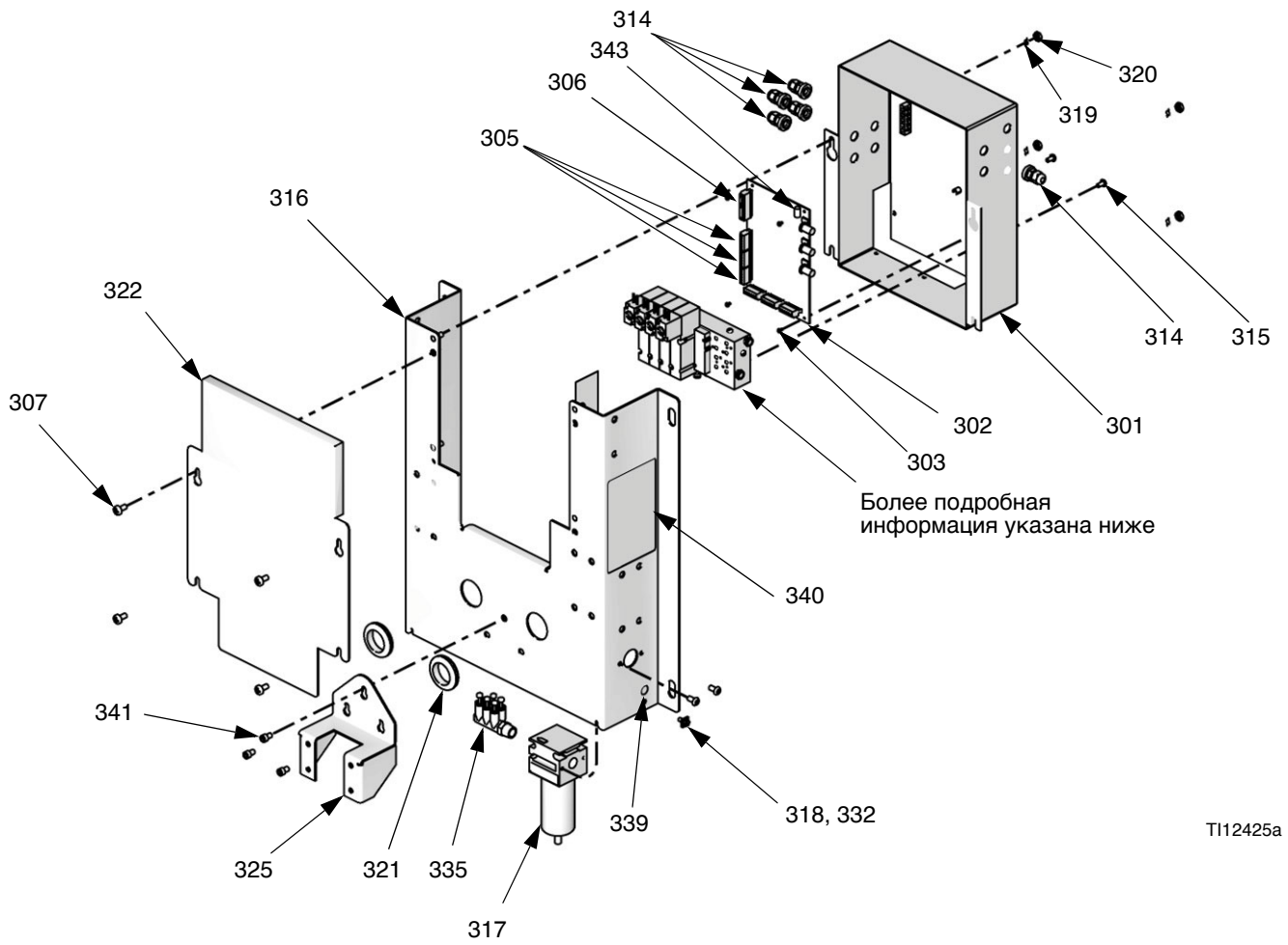


Рис. 19. Техническое обслуживание реле давления для камеры промывки пистолета-распылителя



T112425a

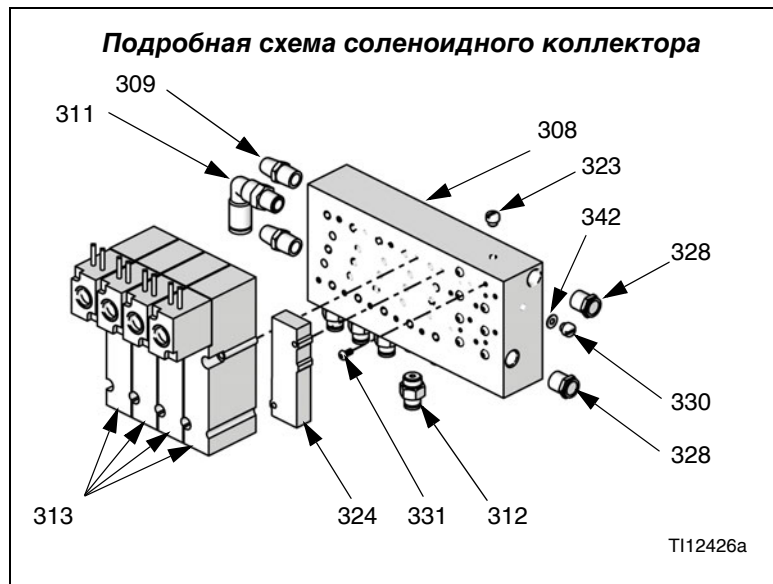
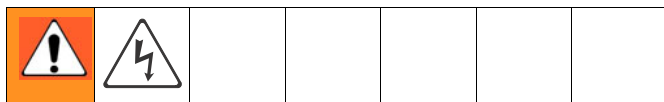


Рис. 20. Настенная жидкостная станция

## Замена платы управления



### УВЕДОМЛЕНИЕ

Чтобы избежать повреждения схемной платы при обслуживании, одевайте на запястье руки заземляющий браслет (арт. № 112190) и должным образом соедините его с заземлением.

1. Следуйте инструкциям раздела **Подготовка**, стр. 42.
2. Отсоедините оптоволоконные кабели (J4, J6) и все кабели (J1, J3, J5, J7, J8, J9, J12, J13, J14, J15) от платы управления (302). Рис. 21.
3. Снимите 4 винта (303). Снимите контргайки соединителей на внешней стороне кожуха (301). Снимите плату управления (302). Рис. 20.
4. Установите новую плату управления (302) с помощью 4 винтов (303).
5. Подсоедините кабели к плате управления (302). Рис. 21. Вставьте соединители оптоволоконного кабеля в разъемы платы (J4, J6). Следите за соответствием цвета (синий с синим, черный с черным) и затяните соединители рукой. Не заземляйте и не перекручивайте оптоволоконные кабели. Радиус изгиба кабелей должен быть не менее 51 мм (2 дюймов).
6. Установите на место крышку (322).
7. Включите питание на устройстве EasyKey для проверки его работы.

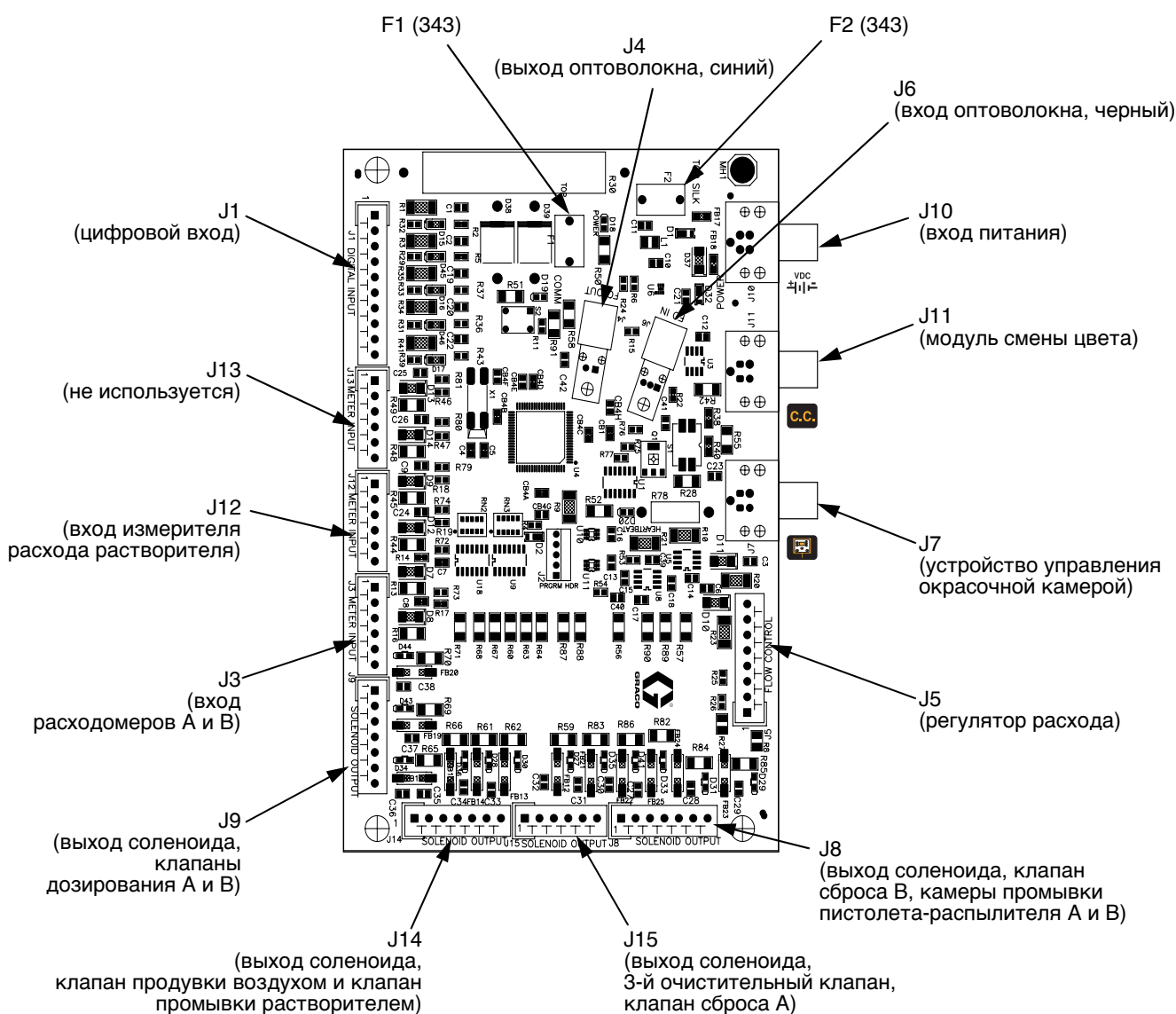
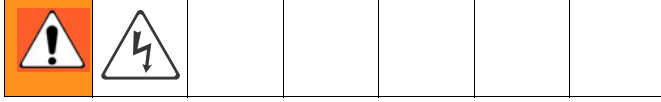


Рис. 21. Плата управления жидкостной станцией 255765

## Замена соленоидов

В настенной жидкостной станции установлены, как минимум, 4 соленоида. Если в системе установлены опциональные элементы, у каждого из них должны быть дополнительные (опциональные) соленоиды. См. Табл. 9 и **Принципиальные схемы** на стр. 30.



Чтобы заменить один из соленоидов, следуйте приведенным ниже инструкциям:

1. Выполните инструкции раздела **Подготовка** на стр. 42 и выключите питание на главном автоматическом выключателе.
2. Отсоедините 2 провода соленоида (N) от платы управления (302). См. Рис. 22 и **Электросхема системы** на стр. 33.
3. Отвинтите 2 винта (P) и снимите соленоид (313).
4. Установите новый соленоид (313).
5. Подсоедините 2 провода (N) к плате управления (302). Провода соленоида имеют следующую полярность: красный «+» и черный «-». Обратитесь к разделу **Электросхема системы**, стр. 33.
6. Установите на место крышку (322).

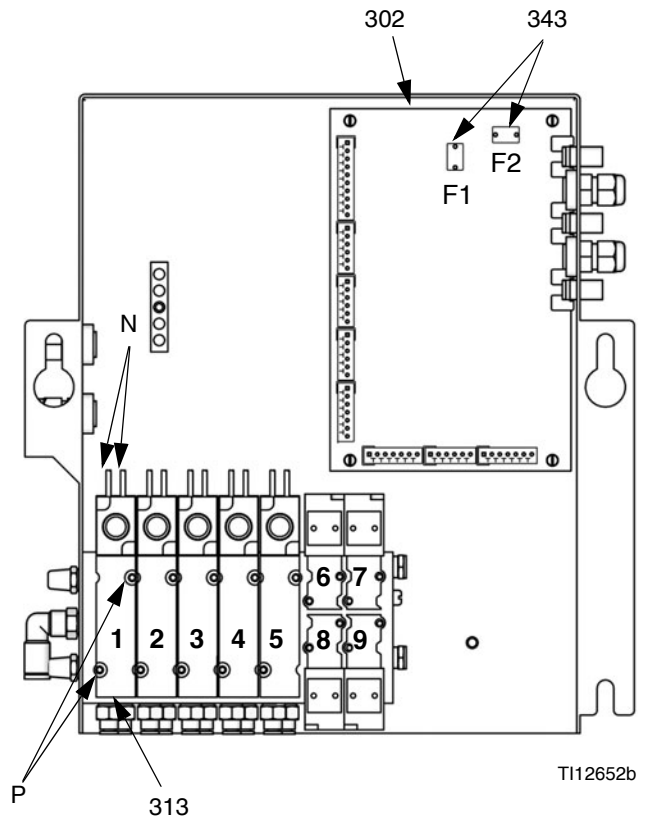
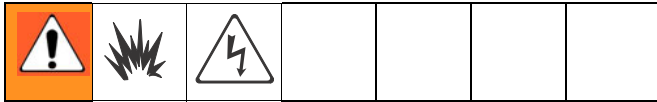


Рис. 22. Замена соленоидов и предохранителя

## Замена предохранителей платы управления



Замена предохранителя (F1 или F2) не фирменным предохранителем Graco влечет за собой аннулирование гарантии искробезопасности системы.

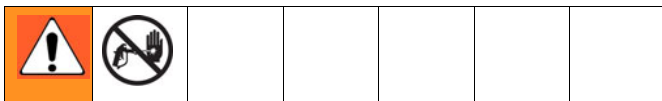
Предохранитель	Арт. №	Описание
F1, F2	123690	Предохранитель; 125 мА, искробезопасный

1. Следуйте инструкциям раздела **Подготовка**, стр. 42.
2. Установите предохранитель F1 или F2 на плате управления. См. Рис. 22. Извлеките винт и металлическую ленту.
3. Извлеките предохранитель из платы.
4. Вставьте новый предохранитель (343).
5. Установите на место крышку (322).

Табл. 9. Соленоиды настенных панелей

Соленоид	Активирует	Предохранитель
<i>Стандартный</i>		
1	Клапан дозирования А	F1
2	Клапан дозирования В	F1
3	Клапан продувки воздухом	F1
4	Клапан промывки растворителем	F1
<i>Оptionальные</i>		
5	Третий очистительный клапан	F2
6	Клапан сброса А	F2
7	Клапан сброса В	F2
8	Камера промывки пистолета-распылителя 1	F2
9	Камера промывки пистолета-распылителя 2	F2

## Техническое обслуживание расходомеров



### Расходомер Кориолиса

1. Следуйте инструкциям раздела **Перед техническим обслуживанием**, стр. 36.
2. Сведения по демонтажу и обслуживанию расходомера Кориолиса см. в руководстве 313599.

### Расходомер G3000 или G3000HR

#### Демонтаж

1. Следуйте инструкциям раздела **Перед техническим обслуживанием**, стр. 36.
2. Отвинтите кабельный соединитель (CC) от расходомера (M). Рис. 23.
3. Отвинтите 4 винта 1/4-20 (MS), удерживающих монтажную плату расходомера (MP). Рис. 23.
4. Отвинтите линию подачи жидкости от входа расходомера (P).
5. Вывинтите расходомер (M) из соединителя клапана дозирования (H). Рис. 23.
6. Проведите техническое обслуживание расходомера в соответствии с инструкциями руководства 308778.

#### Установка

1. С помощью гаечного ключа навинтите расходомер (M) на соединитель (H) клапана дозирования до упора.

**ПРИМЕЧАНИЕ.** Для того чтобы избежать утечек, перед подсоединением расходомера к жидкостной станции прочно подсоедините расходомер (M) к соединителю (H) клапана дозирования.

2. Прочно укрепите расходомер (M) и плату (MP) на жидкостной станции с помощью винтов (MS).

**ПРИМЕЧАНИЕ.** Чтобы расходомер работал должным образом, перед подключением кабеля к датчику необходимо закрепить датчик на корпусе расходомера.

3. Подсоедините кабель расходомера (CC). См. Рис. 23.
4. Подсоедините линию подачи жидкости (P).
5. Выполните калибровку расходомера в соответствии с инструкциями, приведенными в руководстве по эксплуатации системы ProMix.

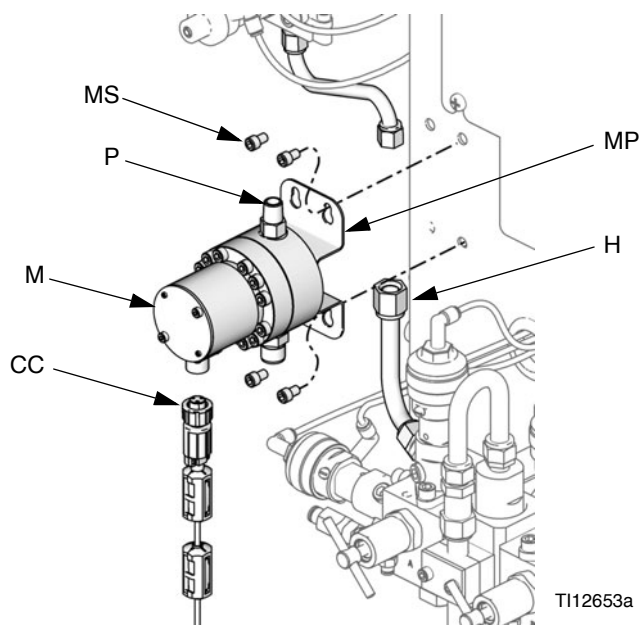
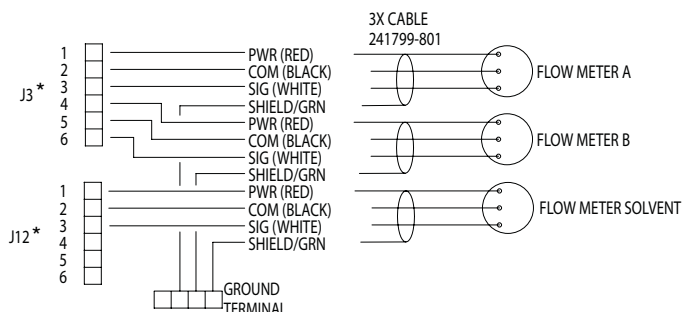


Рис. 23. Расходомеры G3000/G3000HR

Кабель	Длина
241799	1,52 м (5 футов)
241800	406 мм (16 дюймов)
241801	330 мм (13 дюймов)



\*Соединители на плате управления жидкостной станцией

Рис. 24: Схема кабельной проводки расходомера

## Техническое обслуживание жидкостного коллектора



### Демонтаж

1. Выполните инструкции раздела **Техническое обслуживание расходомеров, Демонтаж**, пункты 1–5, стр. 46.
2. Отсоедините от коллектора линии подачи воздуха и жидкости (4).
3. Придерживая жидкостный коллектор (4), ослабьте три винта (341), крепящих кронштейн (325) к жидкостной станции. Поднимите жидкостный коллектор (4) и извлеките его из панели. Проводите техническое обслуживание в соответствии с инструкциями, приведенными в руководстве 312781 по эксплуатации коллектора для смешивания жидкостей.

### Установка

1. Закрепите жидкостный коллектор (4) и монтажную плиту (325) с помощью трех винтов (341).
2. Установите расходомеры. См. раздел **Установка**, пункты 1–3, стр. 46.
3. Подсоедините линии подачи воздуха и жидкости.
4. Выполните калибровку расходомеров в соответствии с инструкциями, приведенными в руководстве по эксплуатации системы ProMix.

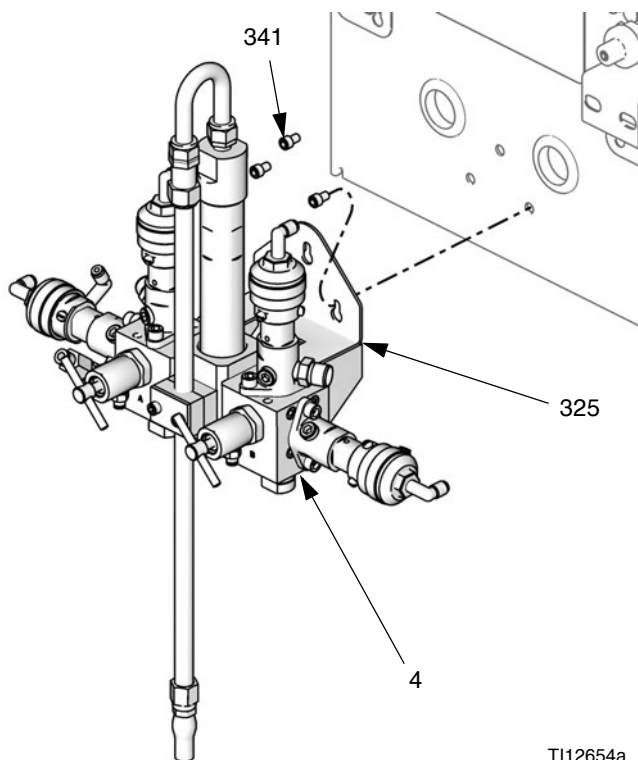
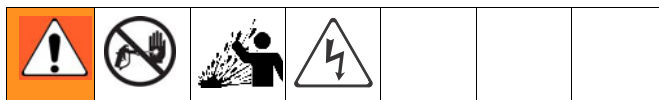


Рис. 25: Жидкостный коллектор

## Техническое обслуживание модуля смены цвета, клапанов цвета/катализатора и клапанов сброса



1. Следуйте инструкциям раздела **Перед техническим обслуживанием**, стр. 36.
2. Инструкции по техническому обслуживанию модуля смены цвета см. в руководстве 312787.
3. Инструкции по техническому обслуживанию блоков клапанов цвета/катализатора см. в руководстве 312783.
4. Инструкции по техническому обслуживанию комплектов клапанов сброса см. в руководстве 312786.
5. Инструкции по техническому обслуживанию отдельного клапана см. в руководстве 312782.



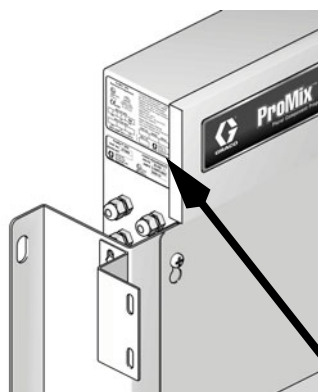


# Детали

## Ключ конфигурации

Номер конфигурируемой детали оборудования напечатан на идентификационной наклейке оборудования. Размещение идентификационных наклеек см. на приведенных ниже рисунках. Номер детали включает одну цифру от каждой из следующих шести категорий, в зависимости от конфигурации вашей системы. Цифры в этой таблице не соответствуют кодовым номерам в списке деталей или на чертежах деталей.

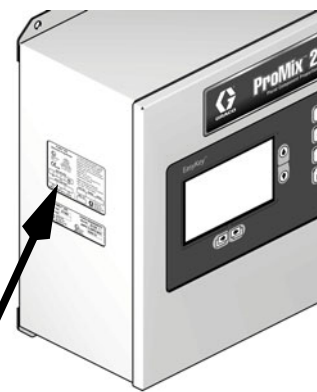
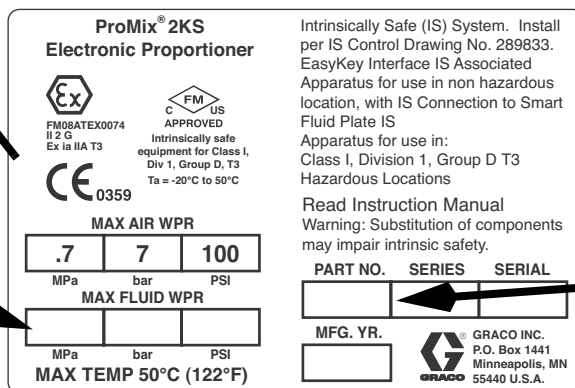
Система с ручным управлением	Управление и отображение	Расходомеры A и B	Клапаны смены цвета	Клапаны катализаторов	Устройство обслуживания аппликатора
M	D = EasyKey с жидкокристаллическим дисплеем	0 = Нет расходомеров 1 = G3000 (A и B) 2 = G3000HR (A и B) 3 = Расходомер Кориолиса 3,17 мм (1/8 дюйма) (A) и G3000 (B) 4 = G3000 (A) и расходомер Кориолиса 3,17 мм (1/8 дюйма) (B) 5 = Расходомер Кориолиса 3,17 мм (1/8 дюйма) (A) и G3000HR (B) 6 = G3000HR (A) и расходомер Кориолиса 3,17 мм (1/8 дюйма) (B) 7 = Расходомер Кориолиса 3,17 мм (1/8 дюйма) (A и B)	0 = Нет клапанов (один цвет) 1 = Два клапана (низкое давление) 2 = Четыре клапана (низкое давление) 3 = Семь клапанов (низкое давление) 4 = Двенадцать клапанов (низкое давление) 5 = Два клапана (высокое давление) 6 = Четыре клапана (высокое давление)	0 = Нет клапанов (один катализатор) 1 = Два клапана (низкое давление) 2 = Четыре клапана (низкое давление) 3 = Два клапана (высокое давление)	1 = Один комплект реле расхода воздуха 2 = Два комплекта реле расхода воздуха 3 = Один комплект камеры промывки пистолета-распылителя 4 = Два комплекта камеры промывки пистолета-распылителя



Размещение наклейки на жидкостной станции

T112423a

Максимальное рабочее давление жидкости указано здесь



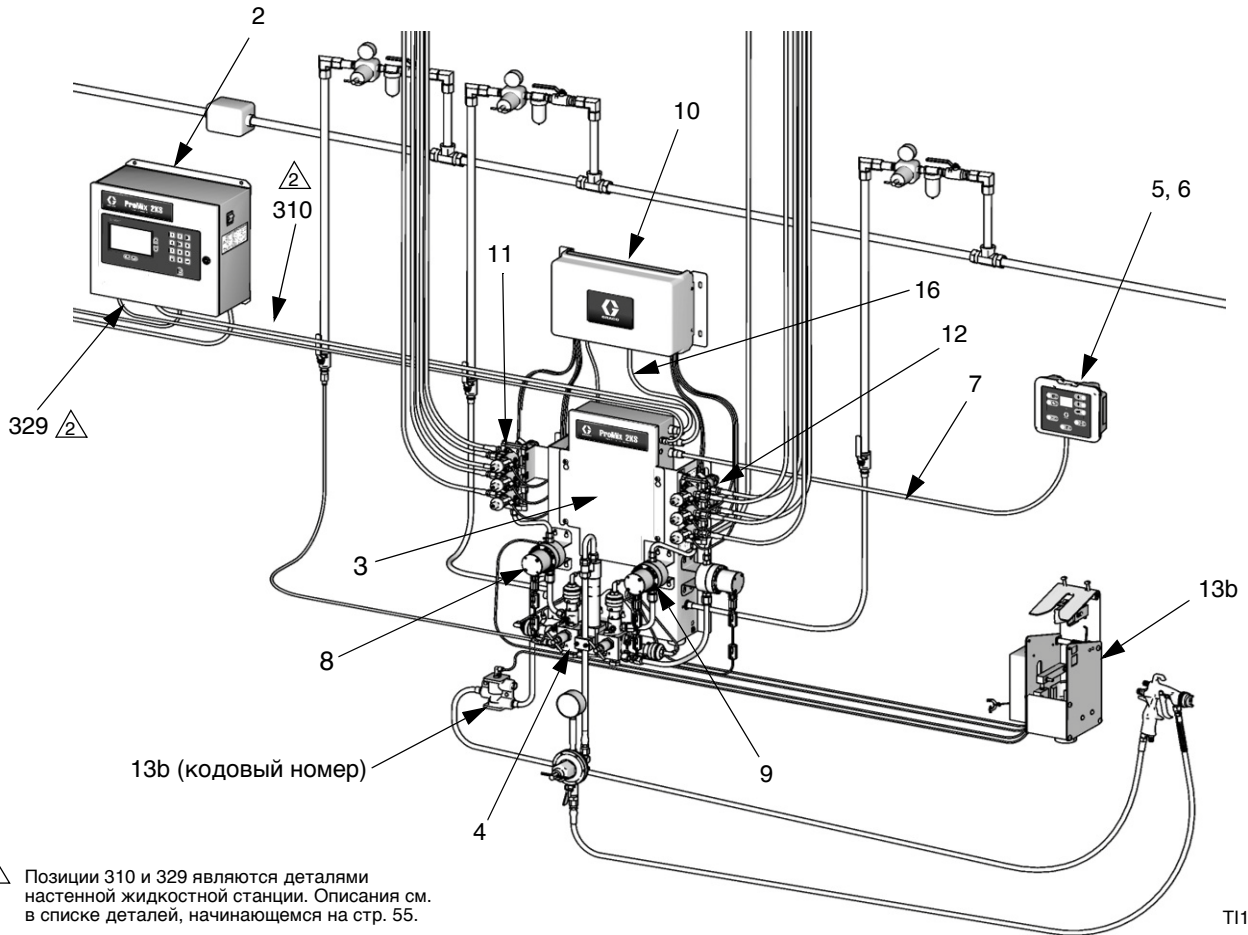
Размещение наклейки на устройстве EasyKey

T112418a

6-значный номер конфигурации детали

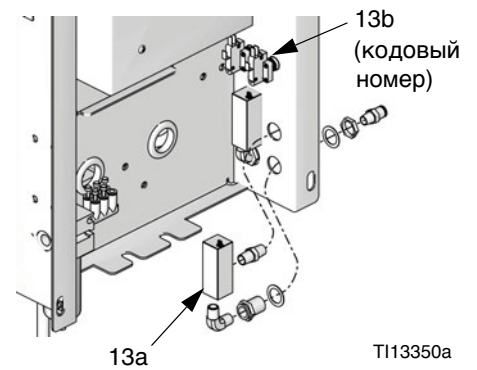
## Система ProMix 2KS с ручным управлением

Артикулы номер MD0001–MD7634, включают устройство EasyKey с жидкокристаллическим дисплеем



△ Позиции 310 и 329 являются деталями настенной жидкостной станции. Описания см. в списке деталей, начинающемся на стр. 55.

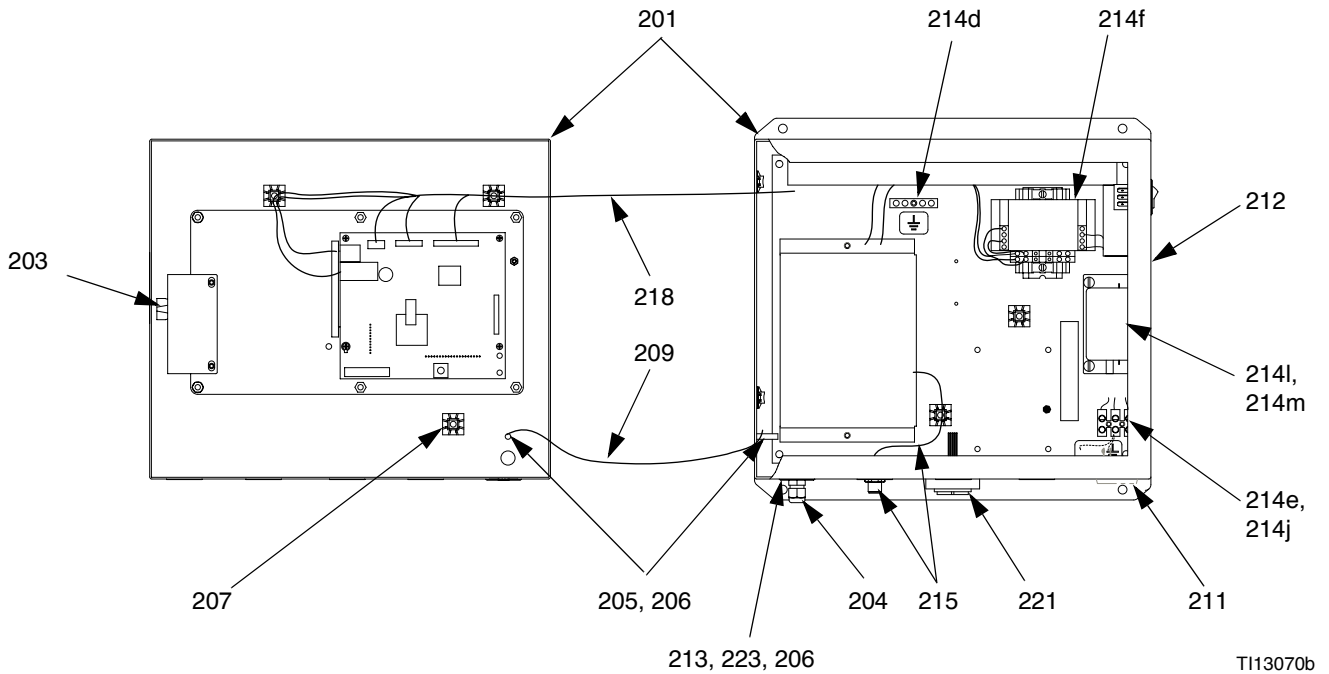
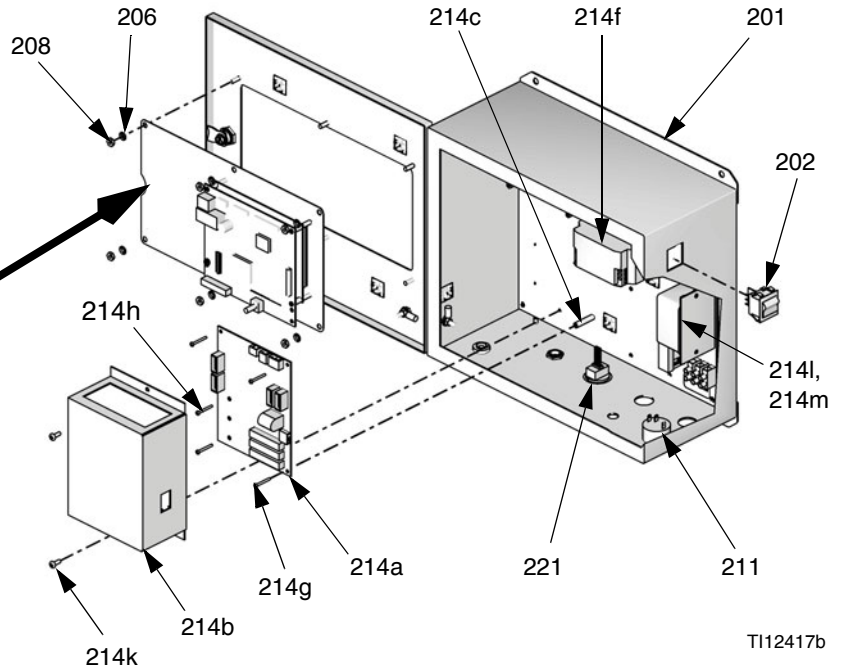
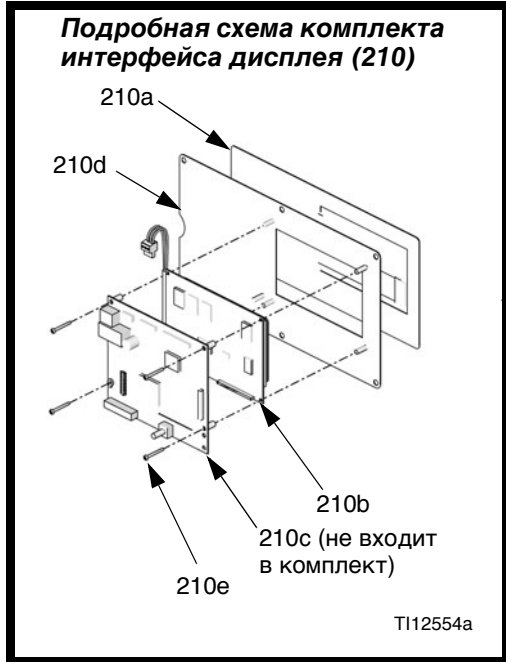
**Подробная схема реле расхода воздуха и реле давления для камеры промывки пистолета-распылителя**



Код №	Номер конфигурации (см. стр. 49) или назначение детали	Арт. №	Описание	Кол-во
2	B	277869	УСТРОЙСТВО УПРАВЛЕНИЯ/ДИСПЛЕЙ, устройство EasyKey, см. стр. 52	1
3	стандартная деталь	см. стр. 54	ПАНЕЛЬ, жидкостная	1
4	стандартная деталь	289695	КОЛЛЕКТОР, смесительный; см. руководство 312781	1
5	стандартная деталь	15V350	УСТРОЙСТВО УПРАВЛЕНИЯ ОКРАСОЧНОЙ КАМЕРОЙ; включает позиции 6 и 7	1
6	стандартная деталь	277853	КРОНШТЕЙН, монтажный, управление окрасочной камерой	1
7	стандартная деталь	15U533	КАБЕЛЬ, сеть CAN, искробезопасный; соединяет управление окрасочной камерой с жидкостной станцией, 15,25 м (50 футов)	1
8			КОМПЛЕКТ, расходомер A	
	0	Нет	Нет	0
	1	15V804	КОМПЛЕКТ, расходомер G3000; см. руководство 308778	1
	2	15V827	КОМПЛЕКТ, расходомер G3000HR; см. руководство 308778	1
	3	15V806	КОМПЛЕКТ, расходомер Кориолиса; см. руководство 313599	1
	4	15V804	КОМПЛЕКТ, расходомер G3000; см. руководство 308778	1
	5	15V806	КОМПЛЕКТ, расходомер Кориолиса; см. руководство 313599	1
	6	15V827	КОМПЛЕКТ, расходомер G3000HR; см. руководство 308778	1
9	7	15V806	КОМПЛЕКТ, расходомер Кориолиса; см. руководство 313599	1
			КОМПЛЕКТ, расходомер B	
	0	Нет	Нет	0
	1	15V804	КОМПЛЕКТ, расходомер G3000; см. руководство 308778	1
	2	15V827	КОМПЛЕКТ, расходомер G3000HR; см. руководство 308778	1
	3	15V804	КОМПЛЕКТ, расходомер G3000; см. руководство 308778	1
	4	15V806	КОМПЛЕКТ, расходомер Кориолиса; см. руководство 313599	1
	5	15V827	КОМПЛЕКТ, расходомер G3000HR; см. руководство 308778	1
10	0-6	см. стр. 56	МОДУЛЬ, управление, смена цвета/катализатора; см. стр. 56	см. стр. 56
	0-6	см. стр. 56	НАБОР КЛАПАНОВ, смена цвета, см. стр. 56	см. стр. 56
11	0-3	см. стр. 56	НАБОР КЛАПАНОВ, смена катализатора; см. стр. 56	см. стр. 56
12			УСТРОЙСТВО ОБСЛУЖИВАНИЯ АППЛИКАТОРА (реле расхода воздуха или камера промывки пистолета-распылителя)	
13a	1	15T632	КОМПЛЕКТ, реле расхода воздуха	1
	2	15T632	КОМПЛЕКТ, реле расхода воздуха	2
13b	3	15V826	КОМПЛЕКТ, камера промывки пистолета-распылителя; см. руководство 312784	1
	4	15V826	КОМПЛЕКТ, камера промывки пистолета-распылителя; см. руководство 312784	2
16	используется только при смене цвета	15U532	КАБЕЛЬ, сеть CAN, искробезопасный; соединяет модуль управления сменой цвета с жидкостной станцией, 1 м (3 фута)	0 или 1

# Элементы управления устройством EasyKey

## 277869 Устройство EasyKey с дисплеем



## 277869 Устройство EasyKey с дисплеем

Код №	Арт. №	Описание	Кол-во	Код №	Арт. №	Описание	Кол-во
201	недоступно	БЛОК УПРАВЛЕНИЯ, с дисплеем	1	214l	123823	• ФИЛЬТР, линейный, однофазный; 110/250 В; 3А	1
202	116320	ВЫКЛЮЧАТЕЛЬ, питание	1	214m	123824	• КРОНШТЕЙН, линейный фильтр	1
203	недоступно	ЗАДВИЖКА; включает в себя позицию 3а	1	215	15V280	УСТРОЙСТВО ДЛЯ МОНТАЖА, соединительное	1
203a	117818	• КЛЮЧ	1	216▲	15G569	НАКЛЕЙКА, входы устройства EasyKey	1
204	111987	СОЕДИНИТЕЛЬ, для разгрузки натяжения кабеля	1	218	15R642	УСТРОЙСТВО ДЛЯ МОНТАЖА, для проводов	1
205	110911	ГАЙКА, шестигранная; М5 х 0,8	4	220	недоступно	ПРОГРАММНОЕ ОБЕСПЕЧЕНИЕ, прикладное	1
206	111307	ШАЙБА, стопорная, с внешним зубцом; М5	9	221	198165	РАЗЪЕМ, RJ45, со штуцером перегородки	1
207	недоступно	ФИКСАТОР, соединительный	8	223	116343	ВИНТ, заземление; М5 х 0,8	1
208	C19293	ГАЙКА, шестигранная	6	224	15G869	КАБЕЛЬ, ethernet, CAT5; 1,8 м (6 футов); для осуществления связи с компьютером с помощью веб-интерфейса	1
209	194337	ПРОВОД, заземление, дверца	1				
210	15X779	КОМПЛЕКТ, дисплей, интерфейс; включает в себя позиции 210а, 210b, 210d и 210е; не включает в себя позицию 210с	1				
210a	недоступно	• МЕМБРАНА	1				
210b	недоступно	• ГРАФИЧЕСКИЙ дисплей	1				
210c	255767	• ПЛАТА, дисплей EasyKey (не является частью комплекта)	1				
210d	недоступно	• ПЛАСТИНА	1				
210e	недоступно	• ВИНТ; 4–40 х 25 мм (1 дюйм)	4				
211	15D568	АВАРИЙНАЯ СИГНАЛИЗАЦИЯ	1				
212▲	15W776	НАКЛЕЙКА, предупредительная	1				
213	223547	ПРОВОД ЗАЗЕМЛЕНИЯ; 7,6 м (25 футов)	1				
214	недоступно	ПЛАСТИНА, прикладная; включает в себя позиции 214а–214т	1				
214a	255786	• ПЛАТА, барьерная, искробезопасная; (включает в себя предохранители 15D979 и 114788, расположение предохранителей см. на стр. 40)	1				
214b	недоступно	• КРЫШКА	1				
214c	117526	• РАСПОРКА	3				
214d	119257	• ШИНА, заземление	1				
214e	114095	• КОЛОДКА, контактная	1				
214f	121314	• БЛОК ПИТАНИЯ; 24 В постоянного тока; 2А	1				
214g	недоступно	• ВИНТ, крепежный, с плоскоконической головкой; 6–32 х 10 мм (3/8 дюйма)	3				
214h	недоступно	• ВИНТ, крепежный, с плоскоконической головкой; 6–32 х 38 мм (1–1/2 дюйма)	2				
214j	недоступно	• ВИНТ, крепежный, с плоскоконической головкой; 8–32 х 19 мм (3/4 дюйма)	2				
214k	недоступно	• ВИНТ, крепежный, с плоскоконической головкой; 10–24 х 10 мм (3/8 дюйма)	11				

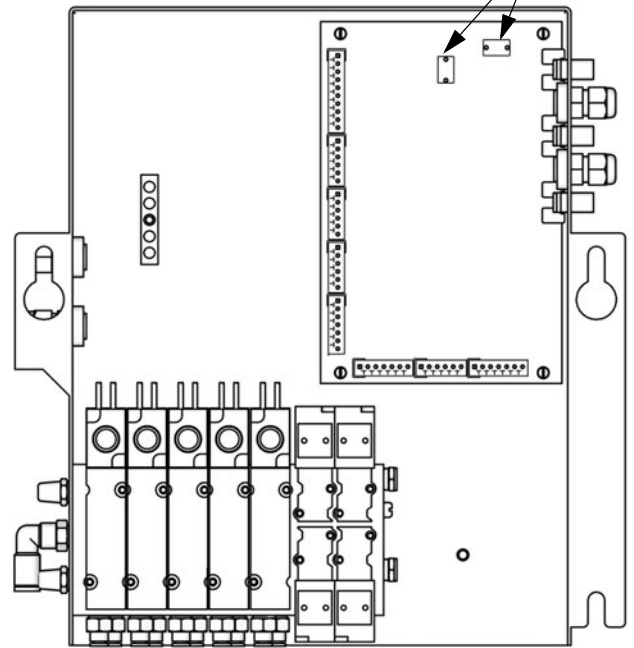
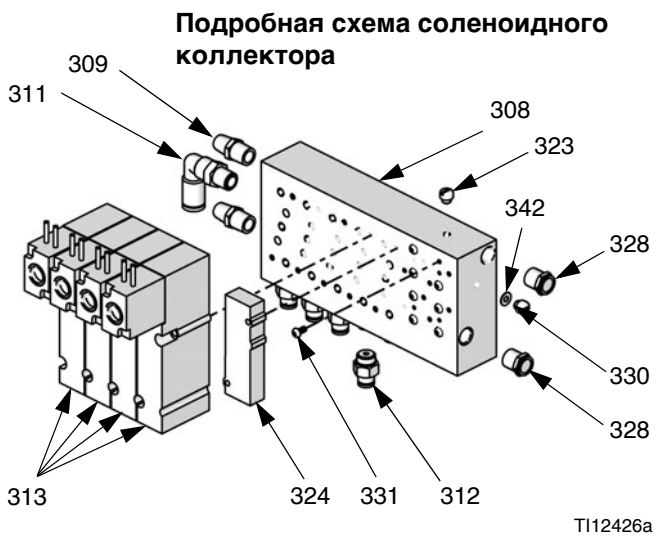
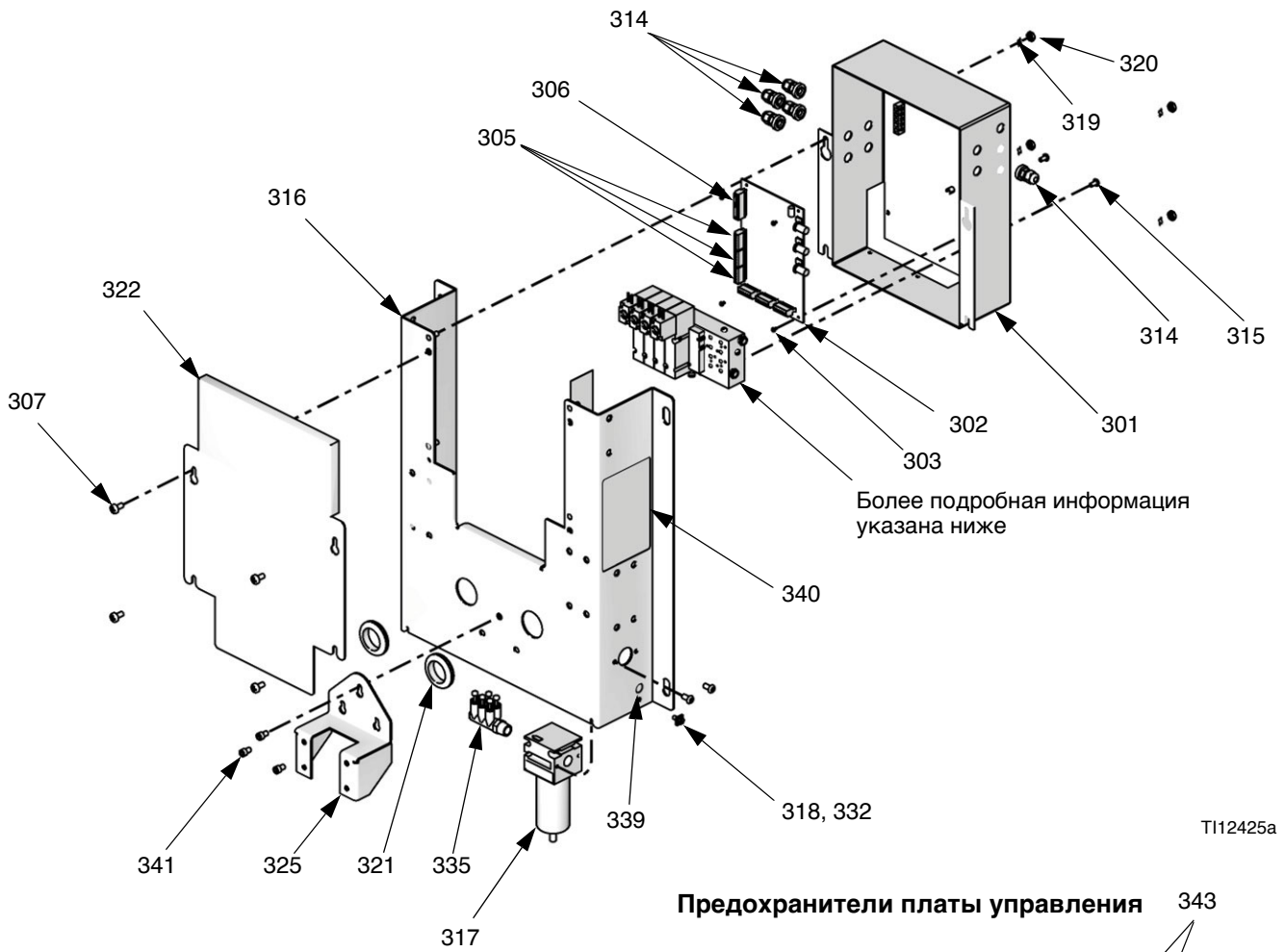
▲ Запасные предупредительные наклейки, бирки и карточки предоставляются бесплатно.

Детали с меткой «недоступно» не продаются отдельно.

## Доступные кабели

CAN-кабели		
Арт. №	Длина м (футы)	Применение
15U531	0,61 (2)	Опция
15U532	0,92 (3)	Стандартная смена цвета
15V205	1,83 (6)	Опция
15V206	3,05 (10)	Опция
15V207	4,57 (15)	Опция
15V208	7,62 (25)	Опция
15U533	15,25 (50)	Стандартное электропитание и управление окрасочной камерой
15V213	30,50 (100)	Опция
Опволоконные кабели		
Арт. №	Длина	Применение
15D320	15,25 (50)	Стандартный
15G710	30,50 (100)	Опция

# Настенная жидкостная станция



## Настенная жидкостная станция

**ПРИМЕЧАНИЕ:** Если не указано иное, детали показаны на стр. 54.

Код №	Арт. №	Описание	Кол-во	Код №	Арт. №	Описание	Кол-во
301	256529	КОЖУХ	1	328	121072	ШУМОГЛУШИТЕЛЬ	2
302	255765	ПЛАТА, схемная	1	329	15D320	КАБЕЛЬ, оптоволоконный, двужильный; 15,25 м (50 футов); расположение см. на стр. 50	1
303	недоступно	ВИНТ, крепежный, с плоскоконической головкой; 4–40 x 5 мм (3/16 дюйма)	4	330	104644	ЗАГЛУШКА, винтовая; 10–32 x 4 мм (5/32 дюйма)	2
304	119257	СОЕДИНИТЕЛЬ, шина, заземление	1	331	121628	ВИНТ, крепежный, самоуплотняющийся; 4–40 x 6 мм (1/4 дюйма)	8
305	119162	СОЕДИНИТЕЛЬ, штепсельный, 6-позиционный	6	332	223547	ПРОВОД, заземление, 7,6 м (25 футов)	1
306	116773	СОЕДИНИТЕЛЬ, штепсельный, 10-позиционный	1	334	недоступно	ТРУБА, нейлоновая; для соединения воздушного коллектора (335) с коленчатым патрубком (311) на соленоидном коллекторе (308); 6 мм (1/4 дюйма) по внешнему диаметру трубы; 0,76 м (2,5 фута)	по необходимости
307	113783	ВИНТ, крепежный, с плоскоконической головкой; 1/4–20 x 13 мм (1/2 дюйма)	4	335	15U679	КОЛЛЕКТОР, воздушный; 3/8 npt(m) (нормальная трубная резьба наружная) x шесть портов для труб, 6 мм (1/4 дюйма) по наружному диаметру	1
308	15R668	КОЛЛЕКТОР, соленоидный, станция 5	1	336	недоступно	ТРУБА, нейлоновая, зеленая; для включения клапанов с помощью воздушного коллектора; 4 мм (5/32 дюйма) по внешнему диаметру трубы, четыре штуки длиной 0,6 м (2 фута)	по необходимости
309	C06061	ШУМОГЛУШИТЕЛЬ	2	337	недоступно	ТРУБА, нейлоновая, красная; для выключения клапанов с помощью воздушного коллектора; 4 мм (5/32 дюйма) по внешнему диаметру трубы, четыре штуки длиной 0,6 м (2 фута)	по необходимости
310	15U533	КАБЕЛЬ, сеть CAN, искробезопасный; 15,25 м (50 футов); расположение см. на стр. 50	1	338	16J457	ТРУБА, нейлоновая, подача воздуха для продувки; 6 мм (1/4 дюйма) по внешнему диаметру трубы, 7,6 м (25 футов); включает предупредительную наклейку 626413	1
311	112781	КОЛЕНЧАТЫЙ ПАТРУБОК, поворотный, 90°; 1/8 npt(m) (нормальная трубная резьба, наружная) x 6 мм (1/4 дюйма) по наружному диаметру трубы	1	339▲	186620	НАКЛЕЙКА, символная, заземление	1
312	114263	ПАТРУБОК, трубный; 1/8 npt(m) (нормальная трубная резьба, наружная) x 4 мм (5/32 дюйма) по наружному диаметру трубы	8	340▲	15W775	НАКЛЕЙКА, предупредительная	1
313	121374	КЛАПАН, соленоид, искробезопасный; 12 В постоянного тока	4	341	C19798	ВИНТ, с головкой под торцевой ключ; 1/4–20 x 10 мм (3/8 дюйма)	3
314	111987	СОЕДИНИТЕЛЬ, для разгрузки натяжения кабеля	5	342	104640	ПРОКЛАДКА	3
315	114669	ВИНТ, крепежный, с крестовой плоскоконической головкой; M5 x 0,8; 10 мм	2	343◆	123690	ПРЕДОХРАНИТЕЛЬ; 125 мА	2
316	недоступно	ПЛАСТИНА, монтажная	1	▲ Запасные предупредительные наклейки, бирки и карточки предоставляются бесплатно. ◆ Замена предохранителя не фирменным предохранителем Gasco влечет за собой аннулирование гарантии искробезопасности системы.			
317	114124	ФИЛЬТР, воздушный; 3/8 npt (нормальная трубная резьба); включает в себя 317а	1				
317а	114228	• ЭЛЕМЕНТ, фильтр; 5 микрон	1	Детали с меткой «недоступно» не продаются отдельно.			
318	116343	ВИНТ, заземление	1				
319	100985	ШАЙБА, стопорная, с внешним зубцом; 1/4	4				
320	101345	ГАЙКА, шестигранная, стопорная; 1/4–20	4				
321	120685	ИЗОЛИРУЮЩАЯ ВТУЛКА	2				
322	15U507	КРЫШКА, кожух	1				
323	100139	ЗАГЛУШКА, трубная; 1/8 npt (нормальная трубная резьба)	2				
324	552183	ПАНЕЛЬ, декоративная	1				
325	15U510	КРОНШТЕЙН, монтаж на клапан	1				
327	недоступно	КРЫШКА, жидкостная станция	1				

## Комплекты вспомогательных устройств для смены цвета

### Комплекты для смены цвета при низком давлении

Арт. № комплекта	Описание комплекта	Модуль управления (10; см. 312787)	Набор клапанов для смены цвета (11; см. 312783)	Набор клапанов для смены катализатора (12; см. 312783)
256581	2 цвета	277752	15V812	нет
256582	4 цвета	277753	15V813	нет
256583	7 цветов	277754	15V814	нет
256584	12 цветов	277755	15V815	нет
256585	2 цвета/2 катализатора	277756	15V812	15V812
256586	4 цвета/2 катализатора	277757	15V813	15V812
256587	4 цвета/4 катализатора	277771	15V813	15V813
256588	7 цветов/2 катализатора	277758	15V814	15V812
256589	7 цветов/4 катализатора	277772	15V814	15V813
256590	12 цветов/2 катализатора	277759	15V815	15V812
256591	12 цветов/4 катализатора	277773	15V815	15V813
256592	13–18 цветов	278113	256293	нет
256593	13–24 цветов	278114	15V815	нет
256594	13–30 цветов	277773	256305	нет
256595	1 катализатор/1 промывка	278095	нет	256994

### Комплекты для смены цвета при высоком давлении

Арт. № комплекта	Описание	Модуль управления (10; см. 312787)	Набор клапанов для смены цвета (11; см. 312783)	Набор клапанов для смены катализатора (12; см. 312783)
256596	2 цвета	277752	15V816	Нет
256597	4 цвета	277753	15V817	Нет
256598	7 цветов	277754	256343	Нет
256599	12 цветов	277755	256348	Нет
256600	2 цвета/2 катализатора	277756	15V816	15V816
256601	4 цвета/2 катализатора	277757	15V817	15V816
256602	4 цвета/4 катализатора	277771	15V817	15V817
256603	7 цветов/2 катализатора	277758	256343	15V816
256604	7 цветов/4 катализатора	277772	256343	15V817
256605	12 цветов/2 катализатора	277759	256348	15V816
256606	12 цветов/4 катализатора	277773	256348	15V817
256607	13–18 цветов	278113	256342	Нет
256608	13–24 цветов	278114	256348	Нет
256609	13–30 цветов	277773	256354	Нет
256610	1 катализатор/1 промывка	278095	Нет	256995



# Технические данные

Максимальное рабочее давление жидкости . . . . .	<i>Базовая система:</i> 27,58 МПа (275,8 бар, 4000 фунтов на кв. дюйм) <i>Смена цвета при низком давлении:</i> 2,07 МПа (20,6 бар, 300 фунтов на кв. дюйм) <i>Смена цвета при высоком давлении:</i> 21 МПа (210 бар, 3000 фунтов на кв. дюйм) <i>Расходомер Кориолиса:</i> 15,86 МПа (158,6 бар, 2300 фунтов на кв. дюйм)
Максимальное рабочее давление воздуха . . . . .	0,7 МПа (7 бар, 100 фунтов на кв. дюйм)
Подача воздуха . . . . .	0,5–0,7 МПа (5,2–7 бар, 75–100 фунтов на кв. дюйм)
Фильтрация воздуха для логической схемы подачи воздуха и продувки воздухом (обеспечивается компанией Graco) . . . . .	требуется фильтрация с использованием фильтра с размером ячеек минимум 5 микрон; чистый и сухой воздух
Фильтрация распыляемого воздуха (обеспечивается пользователем) . . . . .	требуется фильтрация с использованием фильтра с размером ячеек минимум 30 микрон; чистый и сухой воздух
Диапазон соотношений смешивания . . . . .	0,1:1–30:1*
Точность соотношения смешивания . . . . .	до ± 1 %, выбирается пользователем
Обрабатываемые жидкости . . . . .	одно- или двухкомпонентные: <ul style="list-style-type: none"> <li>• битумные и водорастворимые краски</li> <li>• полиуретаны</li> <li>• эпоксидные смолы</li> <li>• лаки каталитические кислотного отверждения</li> <li>• влажочувствительные изоцианаты</li> </ul>
Диапазон вязкости жидкости . . . . .	20–5000 спз*
Фильтрация жидкости (обеспечивается пользователем) . . . . .	минимум 100 ячеек
Диапазон расхода жидкости*	
Расходомер G3000, G250 . . . . .	75–3800 куб. см/мин. (0,02–1,00 галлонов/мин.)
Расходомер G3000HR, G250HR . . . . .	38–1900 куб. см/мин. (0,01–0,50 галлонов/мин.)
Расходомер Кориолиса . . . . .	20–3800 куб. см/мин. (0,005–1,00 галлонов/мин.)
Измеритель расхода растворителя S3000 (вспомогательное устройство) . . . . .	38–1900 куб. см/мин. (0,01–0,50 галлонов/мин.)
Размеры впускного отверстия для жидкости	
Расходомер . . . . .	1/4 npt(f) (нормальная трубная резьба, внутренняя)
Переходники клапана дозирования и клапана смены цвета . . . . .	1/4 npt(f) (нормальная трубная резьба, внутренняя)
Размер выпускного отверстия для жидкости (статический смеситель) . . . . .	1/4 npt(f) (нормальная трубная резьба, внутренняя)
Требования к источнику внешнего питания . . . . .	85–250 В пер. тока, 50/60 Гц, пост. ток максимум 2 А требуется автоматический выключатель на 15 А максимум диаметр силового кабеля 1,6–3,2 мм (8–14 AWG)
Диапазон рабочих температур . . . . .	5–50°C (41–122°F)
Класс условий окружающей среды . . . . .	использование в помещении, степень загрязнения (2), категория установки II
Уровень шума	
Уровень звукового давления . . . . .	ниже 70 дБА
Уровень мощности звука . . . . .	ниже 85 дБА
Смачиваемые детали . . . . .	303, 304 нерж. сталь, карбид вольфрама (с никелевой связкой), перфторэластомер; ПТФЭ

\* Зависит от заданного коэффициента К и особенностей применения. Максимально допустимая частота импульсов расходомера – 425 Гц (импульсов в секунду). Чтобы получить подробную информацию относительно вязкости, уровней расхода или соотношений смешивания, обратитесь к дистрибьютору Graco.

Чтобы получить дополнительные сведения о технических данных, см. руководства к отдельным компонентам.

# Стандартная гарантия компании Graco

Компания Graco гарантирует, что все упомянутое в этом документе оборудование, произведенное компанией Graco и маркированное ее наименованием, на момент продажи уполномоченным дистрибьютором Graco первоначальному покупателю не имеет дефектов материала и изготовления. За исключением случаев специального расширения или ограничения предоставляемой компанией Graco гарантии, компания Graco обязуется в течение двенадцати месяцев с момента продажи ремонтировать или заменять любые детали оборудования, в которых компания Graco обнаружит дефекты. Настоящая гарантия действует только при условии, что оборудование установлено, используется и обслуживается в соответствии с письменными рекомендациями компании Graco.

Ответственность компании Graco и настоящая гарантия не распространяются на случаи общего износа оборудования, а также на любые неисправности, повреждения или износ, вызванные неправильной установкой или использованием, абразивным истиранием или коррозией, неадекватным или неправильным обслуживанием, халатностью, авариями, внесением изменений в конструкцию или применением деталей других изготовителей. Компания Graco также не несет ответственности за неисправности, повреждения или износ, вызванные несовместимостью оборудования фирмы Graco с устройствами, принадлежностями, оборудованием или материалами, которые не были поставлены фирмой Graco, либо неправильным проектированием, изготовлением, установкой, эксплуатацией или обслуживанием устройств, вспомогательных устройств, оборудования или материалов, которые не были поставлены фирмой Graco.

Настоящая гарантия имеет силу при условии предварительно оплаченного возврата оборудования уполномоченному дистрибьютору компании Graco для проверки наличия предполагаемых дефектов. Если наличие предполагаемого дефекта подтверждается, компания Graco обязуется бесплатно отремонтировать или заменить любые дефектные детали. Оборудование будет возвращено первоначальному покупателю с предварительной оплатой транспортировки. Если же проверка оборудования не выявит дефектов материалов или изготовления, ремонт будет произведен за разумную плату, которая может включать стоимость деталей, трудозатрат и транспортировки.

**НАСТОЯЩАЯ ГАРАНТИЯ ЯВЛЯЕТСЯ ИСКЛЮЧИТЕЛЬНОЙ И ЗАМЕНЯЕТ ВСЕ ПРОЧИЕ ГАРАНТИИ, ЯВНО ВЫРАЖЕННЫЕ ИЛИ ПОДРАЗУМЕВАЕМЫЕ, ВКЛЮЧАЯ, ПОМИМО ПРОЧЕГО, ГАРАНТИЮ ТОВАРНОГО СОСТОЯНИЯ ИЛИ ГАРАНТИЮ ПРИГОДНОСТИ К ОПРЕДЕЛЕННОЙ ЦЕЛИ.**

Обязательства компании Graco и право покупателя на возмещение ущерба при нарушении условий гарантии определяются только этим документом. Покупатель согласен с тем, что иные виды возмещения исключаются (включая, помимо прочего, возмещение побочных или косвенных убытков в связи с упущенной выгодой, упущенными сделками, травмами персонала или повреждениями собственности, а также любых иных побочных или косвенных убытков). Все претензии, связанные с нарушением гарантии, должны предъявляться в течение 2 (двух) лет с даты продажи.

**КОМПАНИЯ GRACO НЕ ПРЕДОСТАВЛЯЕТ НИКАКИХ ЯВНЫХ ИЛИ ПОДРАЗУМЕВАЕМЫХ ГАРАНТИЙ ТОВАРНОГО СОСТОЯНИЯ ИЛИ СООТВЕТСТВИЯ КАКОЙ-ЛИБО ОПРЕДЕЛЕННОЙ ЦЕЛИ В ОТНОШЕНИИ ВСПОМОГАТЕЛЬНЫХ УСТРОЙСТВ, ОБОРУДОВАНИЯ, МАТЕРИАЛОВ ИЛИ КОМПОНЕНТОВ, ПРОДАВАЕМЫХ, НО НЕ ПРОИЗВОДИМЫХ КОМПАНИЕЙ GRACO.** На указанные изделия, продаваемые компанией Graco, но не производимые ею (например электродвигатели, выключатели, шланги и т. д.), распространяются гарантии их изготовителя, если таковые имеются. Компания Graco будет, в разумных пределах, оказывать покупателю помощь в предъявлении любых претензий в связи с нарушением таких гарантий.

Ни при каких обстоятельствах компания Graco не несет ответственности за косвенные, побочные, специальные или случайные убытки, связанные с поставкой компанией Graco оборудования, описанного в этом документе, а также с поставкой, работой или использованием любых продаваемых изделий или товаров, на которые распространяется действие этого документа, включая убытки при нарушении контракта, нарушении условий гарантии, халатности со стороны компании Graco и в любых иных случаях.

## **FOR GRACO CANADA CUSTOMERS**

The Parties acknowledge that they have required that the present document, as well as all documents, notices and legal proceedings entered into, given or instituted pursuant hereto or relating directly or indirectly hereto, be drawn up in English. Les parties reconnaissent avoir convenu que la rédaction du présent document sera en Anglais, ainsi que tous documents, avis et procédures judiciaires exécutés, donnés ou intentés, a la suite de ou en rapport, directement ou indirectement, avec les procédures concernées.

## Информация о компании Graco

Чтобы ознакомиться с последними сведениями о продукции Graco, посетите веб-сайт [www.graco.com](http://www.graco.com).

**ЧТОБЫ РАЗМЕСТИТЬ ЗАКАЗ**, обратитесь к своему дистрибьютору Graco или позвоните по указанному ниже телефону, чтобы узнать координаты ближайшего дистрибьютора.

**Телефон: 612-623-6921 или позвоните по бесплатному телефону: 1-800-328-0211 Факс: 612-378-3505**

*Все письменные и визуальные данные, содержащиеся в настоящем документе, отражают самую свежую информацию об изделии, имеющуюся на момент публикации. Компания Graco оставляет за собой право вносить изменения в любой момент без предварительного уведомления.*

Перевод оригинальных инструкций. This manual contains Russian. MM 312777

**Головной офис Graco:** Миннеаполис

**Международные представительства:** Бельгия, Китай, Япония, Корея

**GRACO INC. И ДОЧЕРНИЕ ПРЕДПРИЯТИЯ • P.O. BOX 1441 • MINNEAPOLIS, MN 55440-1441 • USA**

© Graco Inc., 2008. Все производственные помещения компании Graco зарегистрированы согласно стандарту ISO 9001  
[www.graco.com](http://www.graco.com)

Пересмотрено декабрь 2012